

お客様各位

仕様変更のお知らせ

2018年9月吉日
TMEHジャパン株式会社
TEL:0532-34-7668

拝啓

貴社ますますご盛栄のこととお慶び申し上げます。平素は格別のご高配を賜り、厚く御礼申し上げます。
この度下記の商品について、一部仕様を変更致します。ご迷惑お掛けいたしますがご理解賜ります様宜しくお願
致します。今後もお客様がより使い易い商品開発に注力し、皆様のお役に立てる様尽力してまいりますので、
引き続きご愛顧のほど宜しくお願い申し上げます。

敬具

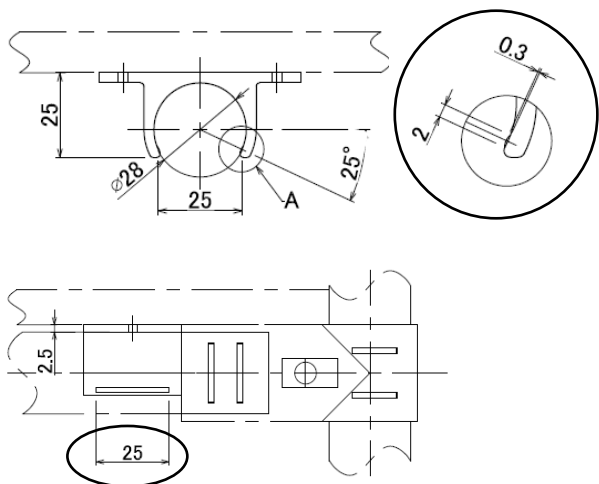
記

〈仕様変更〉

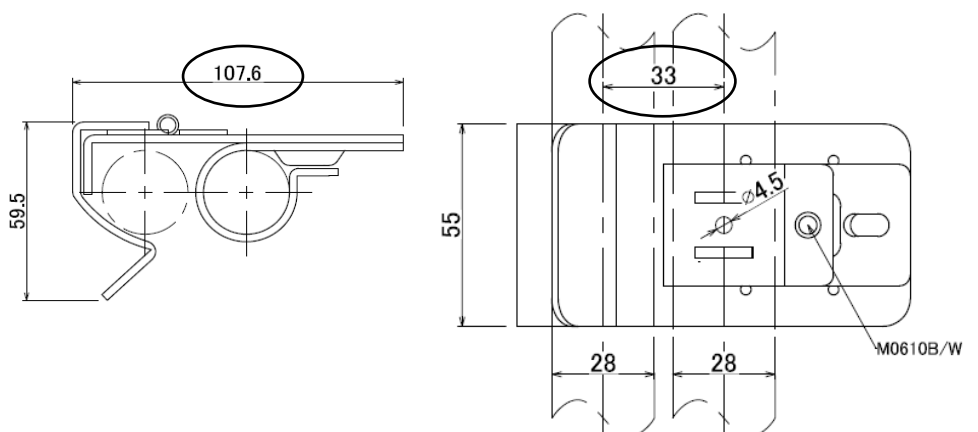
変更時期：順次切り替え

品番	商品名	変更内容	2017.7カタログ掲載ページ
GAP-46	プラスチックパーツ	垂直方向のパイプに取り付けても滑り落ちないように突起追加	P96
DLA-15	パイプキャッチ	ジョイント突合せのパイプをキャッチ出来るようパイプ取付位置変更	P89
PR-01	パイプローラー	強度向上の為、径を変更	P48
GP-RR8545SR	セパレーションプラコン 85ステンレス巻ローラー	通常85タイプのパイプとの混在を避ける為、色を白から グレーに変更	P53

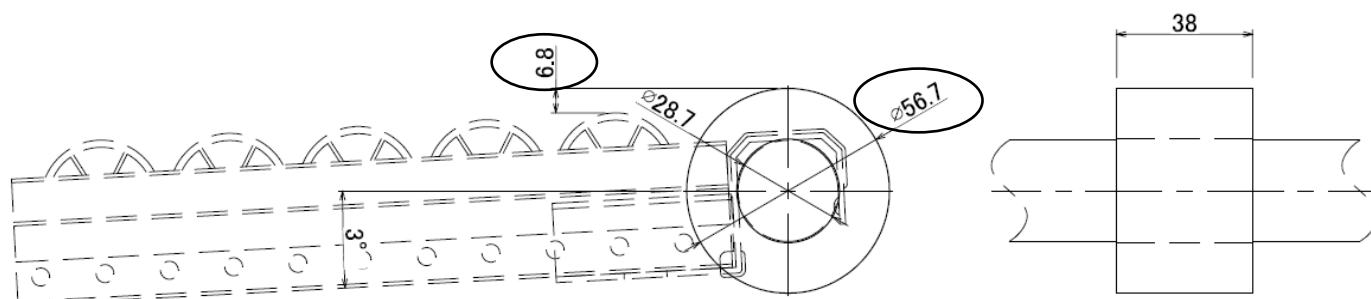
GAP-46変更後図面



DLA-15変更後図面



PR-01変更後図面



以上