

お客様各位

## 廃番・仕様変更案内

2017年8月吉日  
TMEHジャパン株式会社  
TEL:0532-34-7668

拝啓

貴社ますますご盛栄のこととお喜び申し上げます。平素は格別のご高配を賜り、厚くお礼申し上げます。  
この度、以下の商品の仕様を変更致しますので宜しくお願いします。

今後ともお客様のお役に立つ商品の開発に努めてまいりますので、一層の御引立ての程よろしくお願い申し上げます。  
敬具

### ■廃番・新商品

現在販売中の「GP4040A、GP4040B」は、  
2017年9月末をもって“生産終了”となり、在庫無くなり次第“販売終了”致します。  
後継品として、セパレーションプラコン「GPR4040A-GI、GPR4040B-GI」へ切り替わります。  
商品単価は、現在販売中の「GP4040A、GP4040B」と同価格で販売致します。  
「GPR4040B-GI」については、“2017年9月1日”ご注文分よりGP4040Bと同価格を適用致します。

<b>変更日</b>	<b>2017年9月末より、在庫無くなり次第切替え</b>
------------	-------------------------------

廃番品	型式	商品名
	GP4040A	プラコン
	GP4040B	プラコン



新商品	型式	商品名	備考
	GPR4040A-GI	セパレーションプラコン	※GP4040Aと同価格
<b>価格改定(値下げ)</b>	GPR4040B-GI	セパレーションプラコン	※GP4040Bと同価格

### ■廃番

現在販売中の「APHA-633、APH-633L、APH-633R」を“販売終了”致します。

<b>廃番日</b>	<b>2017年8月2日</b>		
<b>セット品型式</b>	APHA-633	<b>単品型式</b>	APH-633L / APH-633R

### ■仕様変更

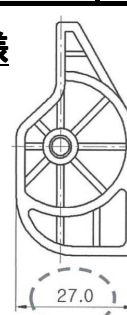
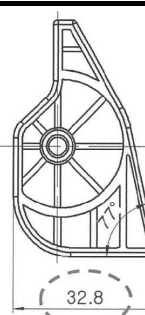
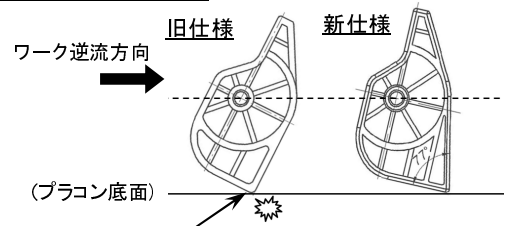
現在販売中の「メタルジョイントのアイボリー色(PI)」について、色味を変更致します。  
メタルジョイントのアイボリー色(PI)全てが対象となります。  
2017年8月中旬より、旧・アイボリー色の在庫が無くなり次第、各型式ごとに切替えとなります。  
金額の変更はございません。

<b>変更日</b>	<b>2017年8月中旬より、在庫無くなり次第切替え</b>
------------	--------------------------------

 <p>(パイプ:DP2807-IV)</p>	<p><b>変更内容:</b></p> <p><b>※パイプのアイボリー色に より近い色味へ変更致します。</b></p>
--	---

### ■仕様変更

現在販売中の「SR-40」について、下記不具合を改善するために仕様を変更致します。  
不具合内容:「ワーク逆流時の衝撃により、SR-40がプラコン底面へ挟まり、動かなくなる。」  
金額の変更はございません。

型番	SR-40	
変更日	変更済み	
<b>旧仕様</b>	<b>新仕様</b>	<b>ワーク逆流時の動き</b>
		 <p>ワーク逆流方向 →</p> <p>旧仕様      新仕様</p> <p>(プラコン底面)</p> <p>※逆流時の強い衝撃により、挟まってしまう。</p>