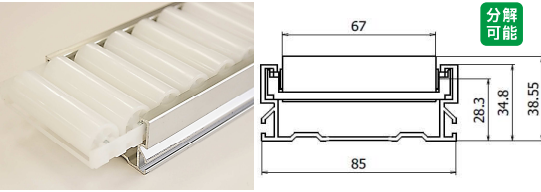
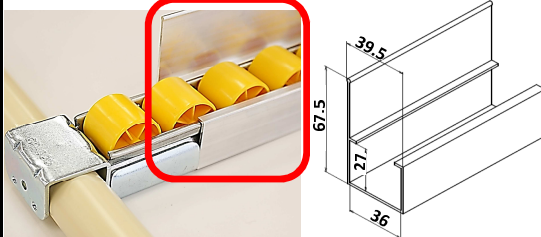
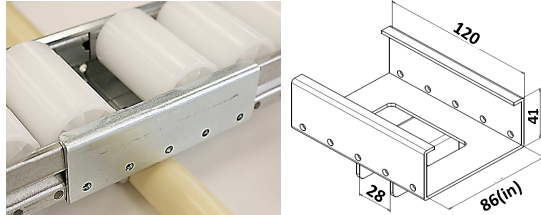
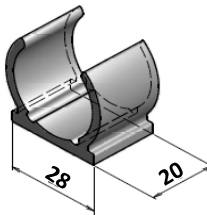


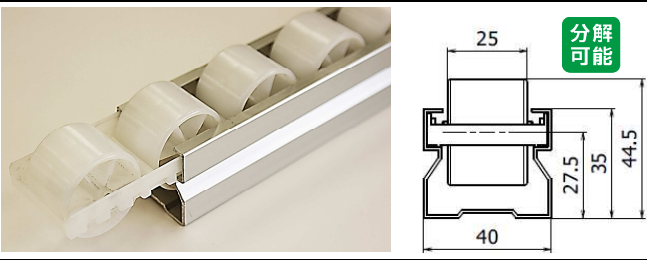
新商品・仕様変更案内

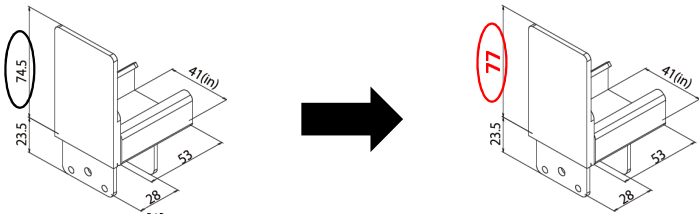
新商品	
商品名	セパレーションブラコン
型番	GPR8523S
発売日	2016年7月8日
定尺	3m、4m(呼称寸法)
※両端にはブラコンキャップ(PCR-85A)が2コ付属しています。	
	
*材質: フレーム…アルミ ローラー…PE *ローラー径: 20 *ローラーピッチ: 22	

新商品	
商品名	ワークガイド
型番	ARG-35C
発売日	2016年7月8日
定尺	3m(呼称寸法)
	
*GP3533B-YE/ESD用ワークガイドです。 *材質: アルミ	

新商品	
商品名	ブラコンサポート
型番	GP-EN85
発売日	2016年7月8日
	
*GP-85シリーズのブラコンに適合する連結用金具です。 *GP-C85-1よりも強度があります。	

新色追加	
商品名	プラスチックパーツ
型番	GAP-8FN-G
発売日	2016年7月8日
	
*現在発売中のプラスチックパーツに、G=グレー色を追加発売致します。	

代替販売	
商品名	セパレーションブラコン/ブラコン専用キャップ
型番	GPR4040B-AL/PCR-40A
発売日	2016年7月8日
定尺	3m、4m(呼称寸法)
	
※両端にはブラコンキャップ(PCR-40A)が2コ付属しています。	
*販売停止中のGPR4040Bのフレーム開発に当面目途が立たない為、代替としてアルミフレームのセパレーションブラコンを販売致します。 *材質: フレーム…アルミ ローラー…PE *10mmたわみ強度(N.m): 630 *PCR-40は一緒にご使用できません。	
型番: PCR-40A	

仕様変更	
商品名	ブラコンサポート
型番	GP-LWB
	
現行仕様	変更後仕様
<div style="border: 1px solid black; padding: 5px; display: inline-block;"> ※寸法変更 74.5 ⇒ 77 </div>	