

お客様各位

新商品案内

2018年9月吉日
TMEHジャパン株式会社
TEL:0532-34-7668

拝啓


貴社ますますご盛栄のこととお喜び申し上げます。平素は格別のご高配を賜り、厚くお礼申し上げます。

この度、以下の商品の新発売致しますので宜しくお願いします。

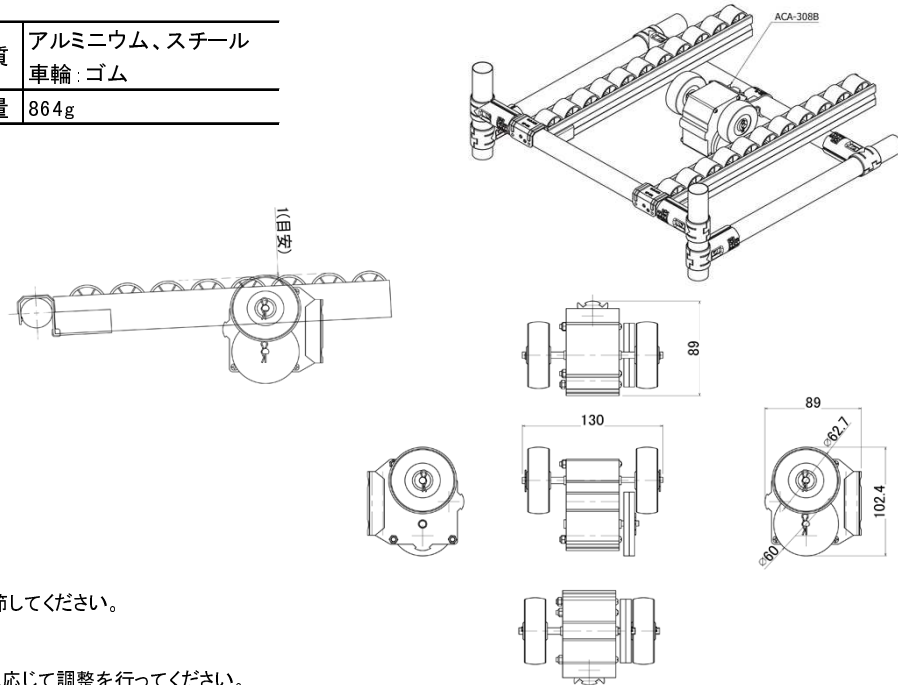
今後ともお客様のお役に立つ商品の開発に努めてまいりますので、一層の御引立ての程よろしくお願い申し上げます。

敬具

新商品		
商品名	アルミアクセサリー・ワーク減速機	
品番	ACA-308B	
発売日	2018年9月19日	




材質	アルミニウム、スチール 車輪:ゴム
質量	864g

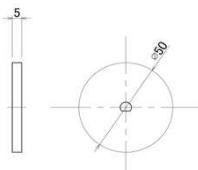
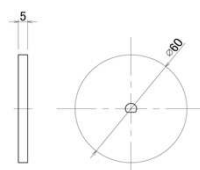
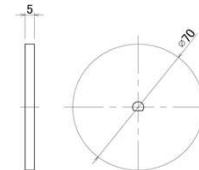


- スライドラックのワークの速度を減速できます。
- ウエイトW-60が2コ装着されています。
- ブレーキの強さはウエイトの重さを変えて、調節してください。
※ウエイトは最大2コまで取付可能です。
- 使用に伴い、ローラーが消耗するため、状況に応じて調整を行ってください。

新商品		
商品名	アルミアクセサリー・ワーク減速機用ウエイト	
品番	W-50/60/70	
発売日	2018年9月19日	



品番	W-50	品番	W-60	品番	W-70
材質	スチール	材質	スチール	材質	スチール
質量	75g	質量	110g	質量	148g

- ワーク減速機ACA-308Bの減速力を調節します。

お客様各位

新商品案内

2018年9月吉日
TMEHジャパン株式会社
TEL:0532-34-7668

拝啓


貴社ますますご盛栄のこととお喜び申し上げます。平素は格別のご高配を賜り、厚くお礼申し上げます。

この度、以下の商品の新発売致しますので宜しく申し上げます。

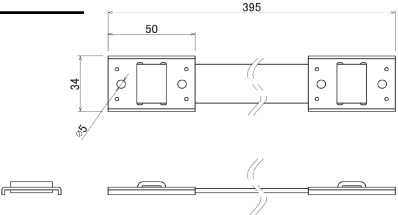
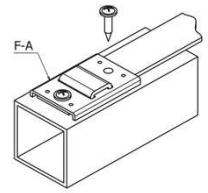
今後ともお客様のお役に立つ商品の開発に努めてまいりますので、一層の御引立ての程よろしくお願い申し上げます。

敬具

新商品	
商品名	フラット固定金具付ベルトハンドル
品番	F-A
発売日	2018年9月19日




材質	スチール
表面	三価クロムメッキ
質量	54g

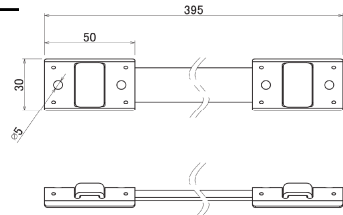
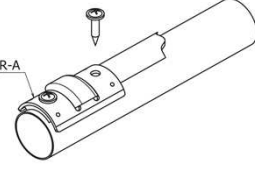



●ベルトが付属になります。
●固定には、別途ビスが必要となります。

新商品	
商品名	ラウンド固定金具付ベルトハンドル
品番	R-A
発売日	2018年9月19日




材質	スチール
表面	三価クロムメッキ
質量	54g

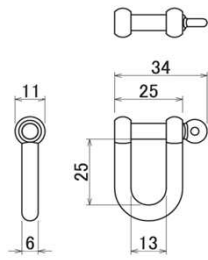
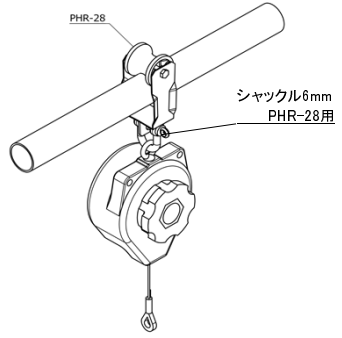



●ベルトが付属になります。
●固定には、別途ビスが必要となります。

新商品	
商品名	シャックル
品番	シャックル 6mm PHR-28用
発売日	2018年9月19日



材質	スチール
質量	27g

●ツールハンガー-PHR-28に吊り下げる工具等を連結する際に使用します。