

パイプラックシステム 新商品案内

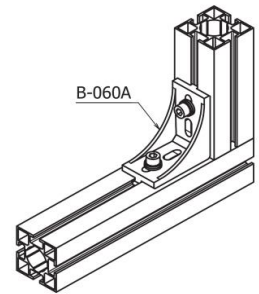
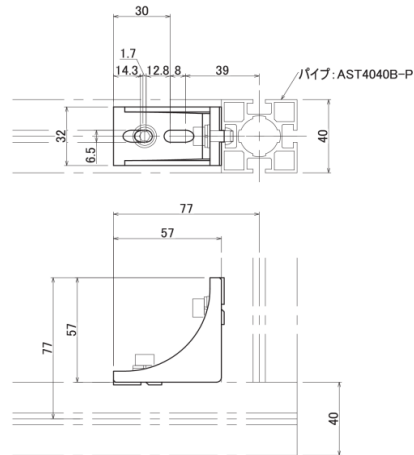
品番	商品名
BA-060A	40スクエアアルミパイプ用ブラケット



材質	アルミニウム ボルト/ナット: スチール
質量	70g
箱入数	60セット

セット品内訳

- B-060A: 1コ
- ボルトM0615W: 2コ
- 平ワッシャーPW06W: 2コ
- スプリングワッシャーM6: 2コ
- スプリングナットSN306: 2コ

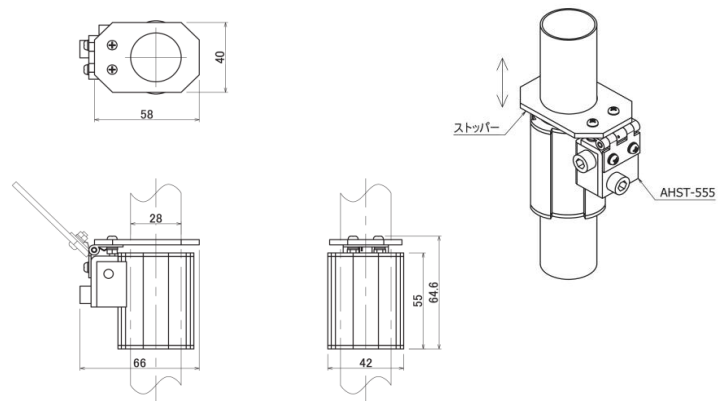


品番	商品名
AHST-555	アクセサリ・ワンウェイスライドストッパー



材質	アルミニウム スチール/ナイロン6
質量	123g
箱入数	30コ
耐荷重	樹脂コーティングパイプ 50N φ28アルミパイプ(AP28) 10N

使用例

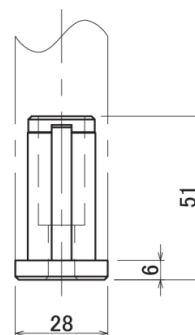


- 任意の位置に固定することができます。
- ※使用環境によって、耐荷重が変わる場合がございます。
- ※樹脂コーティングパイプ・φ28アルミパイプ(AP28)以外のパイプは使用できません。

品番	商品名
BA280LE	メタルブッシング



品番	ネジ山規格
BA280LE	M8-P1.25
材質	スチール
表面	三価クロムメッキ
質量	100g



適合パイプ **アルミ**
AP2812J / AP2829J / AR2812 / AR2829

- ブッシングBA280LAとBA280LBに、ネジ山規格「M8-P1.25」が新しく発売しました。
- ※弊社アジャスターやボルトタイプキャスターとは適合しませんので、ご注意ください。