

お客様各位

仕様変更のお知らせ

2019年6月吉日
TMEHジャパン株式会社
TEL:0532-34-7668

拝啓

貴社ますますご盛栄のこととお慶び申し上げます。平素は格別のご高配を賜り、厚く御礼申し上げます。

この度下記の商品について、一部形状を変更致します。ご迷惑お掛け致しますがご理解賜ります様宜しくお願い致します。今後もお客様がより使い易い商品開発に注力し、皆様のお役に立てる様尽力してまいりますので、引き続きご愛顧のほど宜しくお願い申し上げます。

敬具

記

〈仕様変更〉

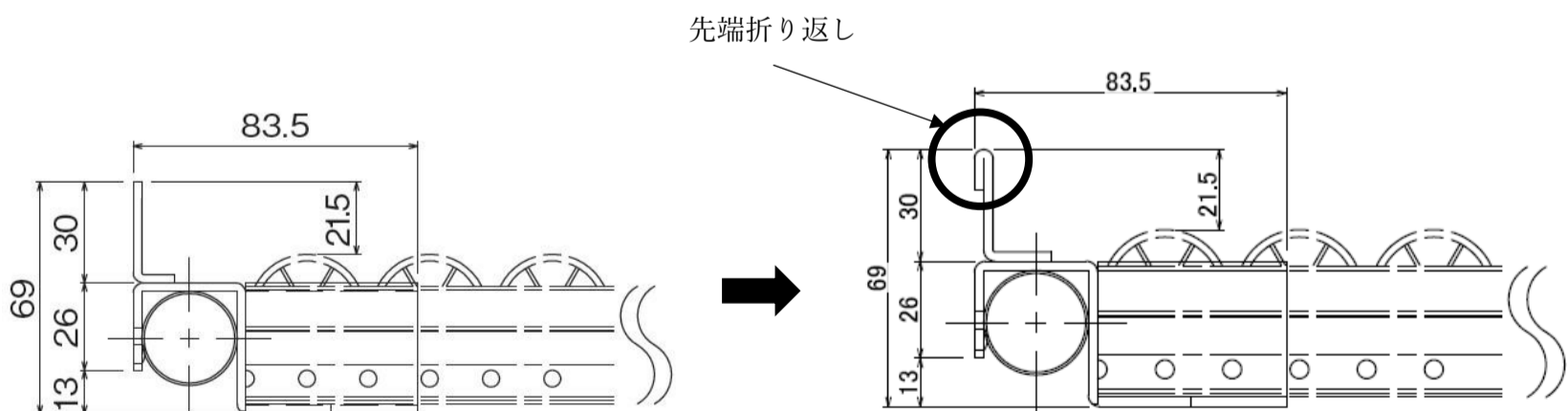
変更時期：現行仕様品無くなり次第順次切り替え

品番	商品名	変更内容	2019.1カタログ掲載ページ
GP-G	プラコンサポート40	コンテナ底面の削れ防止と仕様の統一の為、ストッパー部分の先端を外側に折り返します。 ※GP-B85-33のみストッパー部高さが30.5mmに変更になります。	P76
GP-B-33			P77
GP-G-33			P84
GP-B60	プラコンサポート60		P85
GP-B60-33			P91
GP-B85-33	プラコンサポート85		
GP-B85-J			

現行品

(例：GP-G図面より)

変更後



以上