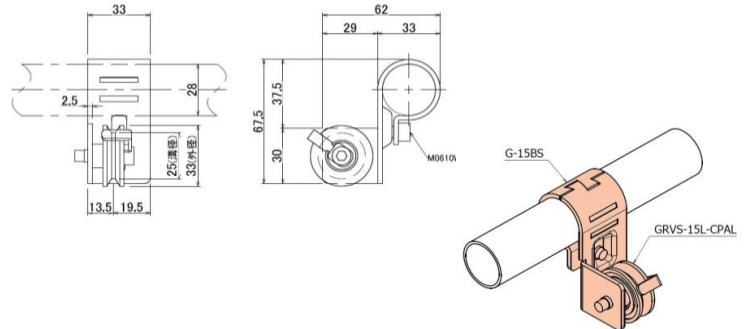


パイプラックシステム 新商品案内

品番	商品名
GRVA-15L-CPAL	アルミ滑車ユニット(V)セット (受注生産品)



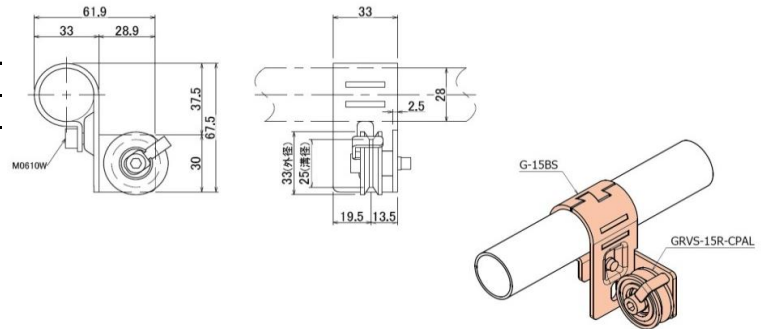
材質	スチール ローラー:アルミニウム
表面	三価クロムメッキ
質量	135g
セット品内訳	
● GRVS-15L-CPAL: 1コ	
● G-15BS-WZ: 1コ	
● ボルトM0610W: 1コ	



品番	商品名
GRVA-15R-CPAL	アルミ滑車ユニット(V)セット (受注生産品)



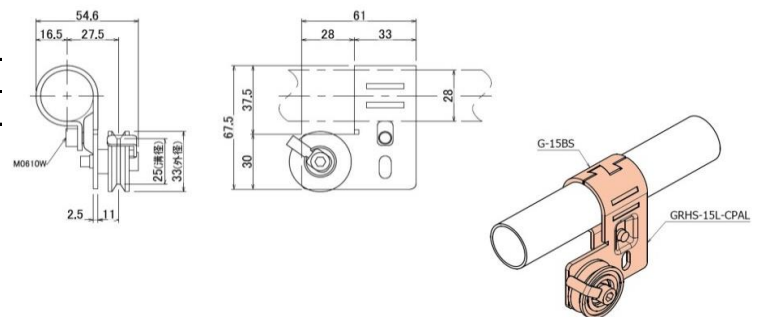
材質	スチール ローラー:アルミニウム
表面	三価クロムメッキ
質量	135g
セット品内訳	
● GRVS-15R-CPAL: 1コ	
● G-15BS-WZ: 1コ	
● ボルトM0610W: 1コ	



品番	商品名
GRHA-15L-CPAL	アルミ滑車ユニット(H)セット (受注生産品)



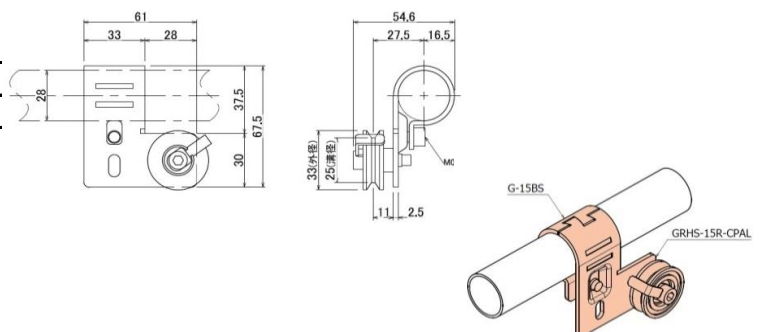
材質	スチール ローラー:アルミニウム
表面	三価クロムメッキ
質量	135g
セット品内訳	
● GRHS-15L-CPAL: 1コ	
● G-15BS-WZ: 1コ	
● ボルトM0610W: 1コ	



品番	商品名
GRHA-15R-CPAL	アルミ滑車ユニット(H)セット (受注生産品)



材質	スチール ローラー:アルミニウム
表面	三価クロムメッキ
質量	135g
セット品内訳	
● GRHS-15R-CPAL: 1コ	
● G-15BS-WZ: 1コ	
● ボルトM0610W: 1コ	



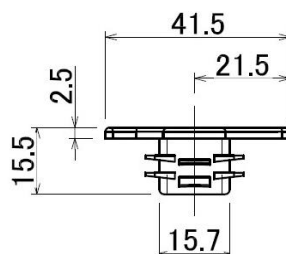
パイプラックシステム 新商品案内

品番	商品名
GAP-4040A	40スクエアアルミパイプ用キャップ 矢印型



材質	ポリエチレン
色	グレー
質量	5g

適合パイプ **アルミ**
ASJ4040A (旧品番:ASJ4040B)



※新商品GAP-4040A発売に伴い、既存のGAP-4040Aの品番を変更いたします。

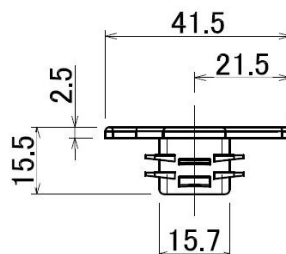
写真	品番変更	切り替え品名	2019.1カタログ掲載ページ
	GAP-4040A ↓ GAP-4040D	40スクエアアルミパイプ用キャップ 四角	P147

品番	商品名
GAP-4040R	40スクエアアルミパイプ用キャップ ラウンド型



材質	ポリエチレン
色	グレー
質量	5g

適合パイプ **アルミ**
ASM4040R (旧品番:ASM4040B)

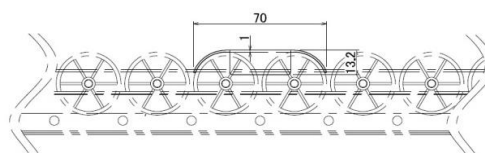
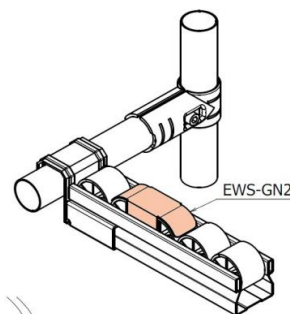


品番	商品名
EWS-GN2	プラコンストッパー・ショートタイプ



材質	ステンレス
質量	19g

対応プラコン
 GP4036シリーズ

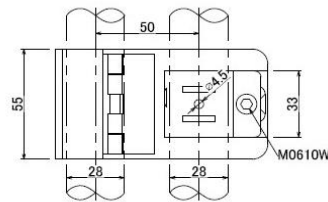
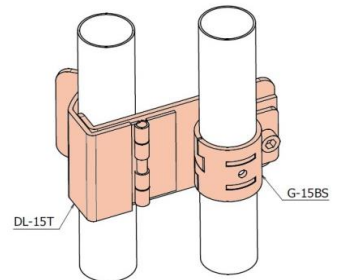
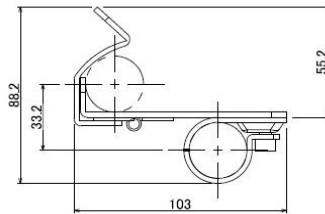


パイプラックシステム 新商品案内

品番	商品名
DLA-15T	アクセサリ・パイプキャッチセット(逆面)



材質	スチール
質量	349g
セット品内訳	
● DL-15T	: 1コ
● G-15BS-WZ	: 1コ
● ボルトM0610W	: 1コ

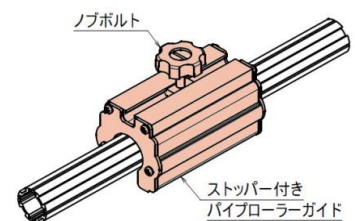
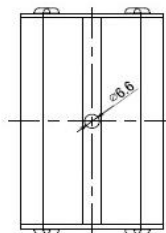


品番
PRG-2805B-ST / PRG-2810B-ST / PRG-2820B-ST / PRG-2830B-ST
商品名
Ø28アルミアクセサリ・アルミパイプローラーガイド ストッパー付き (受注生産品)

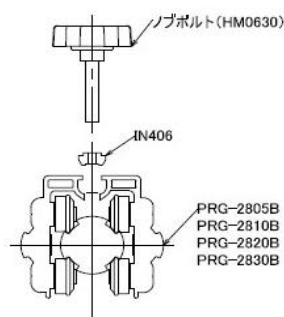
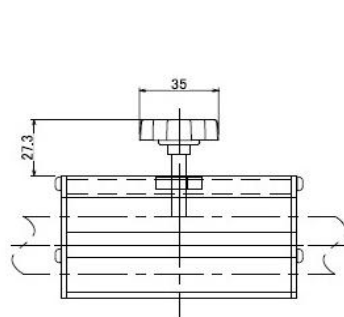


写真はPRG-2810B-ST

材質	フレーム: アルミニウム
	ローラー: ナイロン6
	カバー/ボルト: スチール
	ノブボルト: ABS樹脂・スチール
	インサートナット: スチール



ストッパー付き
パイプローラーガイド
PRG-2805B-ST
PRG-2810B-ST
PRG-2820B-ST
PRG-2830B-ST



品番	PRG-2805B-ST
本体長さ	50mm
質量	313g

セット品内訳

- PRG-2805B: 1コ
- ノブボルトHM0630: 1コ
- インサートナットIN406: 1コ

品番	PRG-2810B-ST
本体長さ	100mm
質量	393g

セット品内訳

- PRG-2810B: 1コ
- ノブボルトHM0630: 1コ
- インサートナットIN406: 1コ

品番	PRG-2820B-ST
本体長さ	200mm
質量	553g

セット品内訳

- PRG-2820B: 1コ
- ノブボルトHM0630: 1コ
- インサートナットIN406: 1コ

品番	PRG-2830B-ST
本体長さ	300mm
質量	703g

セット品内訳

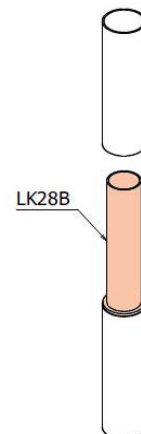
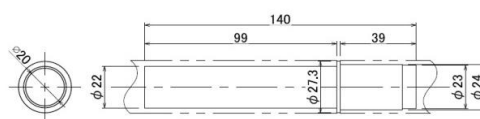
- PRG-2830B: 1コ
- ノブボルトHM0630: 1コ
- インサートナットIN406: 1コ

パイプラックシステム 新商品案内

品番	商品名
LK28B	アクセサリ・パイプ抜き金具



品番	LK28B
材質	スチール
表面	三価クロムメッキ
質量	85g
箱入数	80コ



適合パイプ

DP2807 / EP2807 / CP2807 /
CS2807 / ES2807 / FS2807 / CF2807

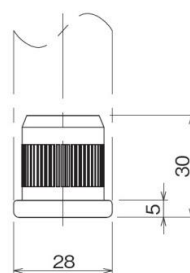
- 簡易的にパイプを抜き取るために使用します。
- ※耐荷重・保持力はありませんので、負荷がかからないようにご注意ください。
- パイプに取付ける際は、パイプに打ち込んで固定してください。

品番	商品名
BC2809B	メタルブッシング



品番	ネジ山規格
BC2809B	ミリネジ M12-P1.75
材質	スチール
表面	三価クロムメッキ
質量	80g

適合パイプ **樹脂**
SP2809

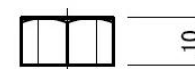
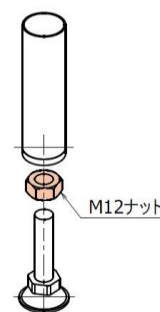
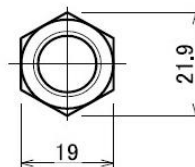


品番	商品名
M12ナット / M12ナット ステンレス	アジャスターロック用 M12ナット



品番	M12ナット
材質	スチール
表面	ユニクロメッキ
質量	14g

品番	M12ナット ステンレス
材質	ステンレス
質量	15g



- ミリネジアジャスターとミリネジブッシングと併せてご利用ください。
- アジャスターの高さの位置固定の際に使用します。