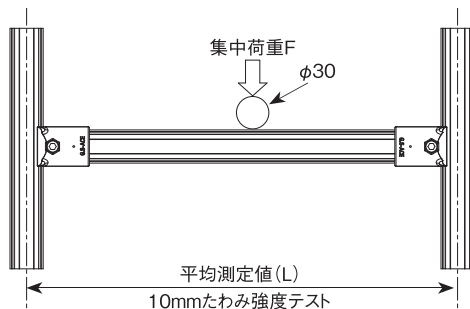


アルミパイプ10mmたわみ強度



種類	品番	形状	10mmたわみ強度N・m		種類	品番	形状	10mmたわみ強度N・m	
			L=1000mm					L=1000mm	
φ19アルミパイプ	AP1914J-SA		85		φ28アルミフルスライドパイプ	AFS2812SA		349	
φ19アルミTスロットパイプ	AT1914SP		59		φ28アルミTスロットパイプ	AT2829SP		282	
φ19アルミLフラットパイプ	ALF1914SP		235		φ28アルミ手すりパイプ	AQ2812SP		317 (矢印方向)	
φ19アルミダブルパイプ	AD1914SP		X	166	φ28アルミTフラットパイプ	ATF2812SP		734	
			Y	803	φ28アルミLフラットパイプ	ALF2812SP		640	
φ28アルミパイプ	AP2812J-SA		327		φ28アルミパイプローラーレール	AP2812R-SP		X	1369
	AP2829J-SA		420					Y	378.3
φ28アルミパイプハード	AP2812H-SP		468		φ28アルミダブルパイプ	AD2812SP		X	639
φ28アルミ丸パイプ	AR2812SP		363					Y	2500以上
	AR2829SP		456		φ43アルミパイプ	AP4319J-SA		1300	
					φ43アルミ丸パイプ	AR4312SP		1230	