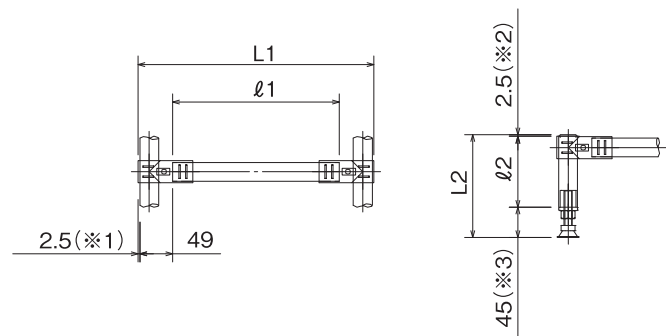
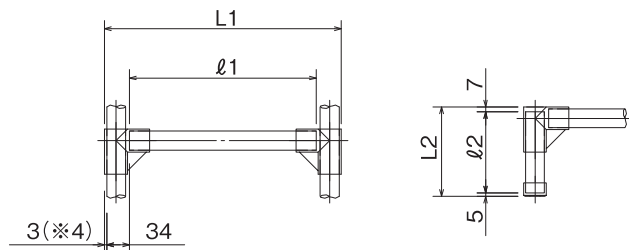


パイプ / プラコン長さ算出方法

メタルジョイントラック



プラスチックジョイントラック



● メタルジョイントを使用した場合のパイプ長

$$l1 = L1 - (49 + 49 + 2.5 + 2.5)$$

$$l2 = L2 - (45 + 2.5)$$

※1 メタルジョイントの厚み

※2 プラスティックキャップの厚み

※3 アジャスター、ロックナット、ブッシングの高さ
(アジャスター調整高さを含む)

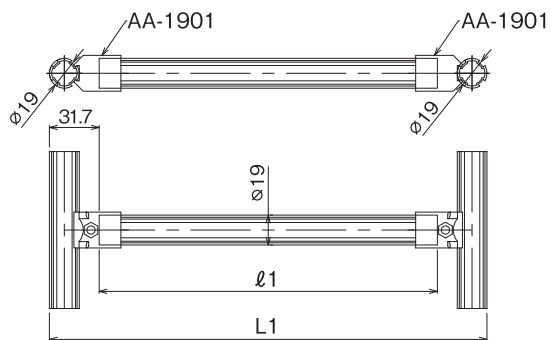
● プラスティックジョイントを使用した場合のパイプ長

$$l1 = L1 - (34 + 34 + 3 + 3)$$

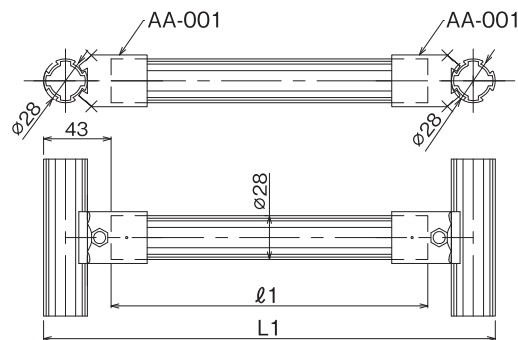
$$l2 = L2 - (7 + 5)$$

※4 プラスティックジョイントの厚み

φ19アルミジョイントラック



φ28アルミジョイントラック



● アルミジョイントを使用した場合のパイプ長

$$l1 = L1 - (32 + 32) ※5$$

インナージョイント/アウタージョイント共通

(特殊形状ジョイントはインナージョイントとアウタージョイントで異なる場合があります。各ジョイントのページをご参照ください。)

● アルミジョイントを使用した場合のパイプ長

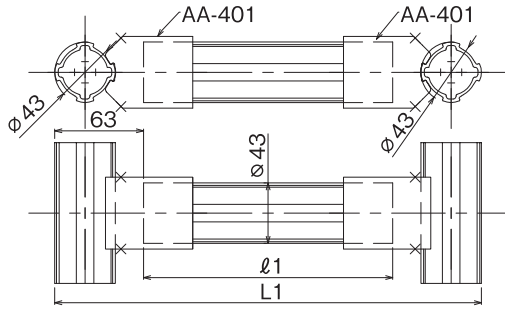
$$l1 = L1 - (43 + 43)$$

インナージョイント/アウタージョイント共通

(特殊形状ジョイントはインナージョイントとアウタージョイントで異なる場合があります。各ジョイントのページをご参照ください。)

※5 パイプ長さ算出方法の計算式は小数点以下を切り上げております。実際のパイプ長さとは若干誤差が出ますので、ご注意ください。

φ43アルミジョイントラック



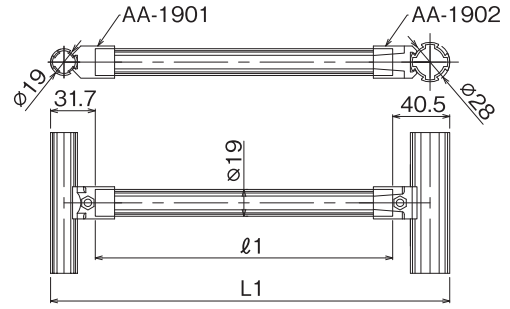
● アルミジョイントを使用した場合のパイプ長

$$\ell 1 = L1 - (63 + 63)$$

インナージョイント/アウタージョイント共通

(特殊形状ジョイントはインナージョイントとアウタージョイントで異なる場合があります。各ジョイントのページをご参照ください。)

φ19/片側φ28アルミジョイントラック



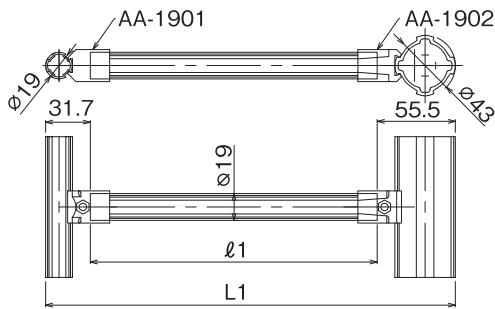
● アルミジョイントを使用した場合のパイプ長

$$\ell 1 = L1 - (32 + 41) * 5$$

インナージョイント/アウタージョイント共通

(特殊形状ジョイントはインナージョイントとアウタージョイントで異なる場合があります。各ジョイントのページをご参照ください。)

φ19/φ43片側アルミジョイントラック



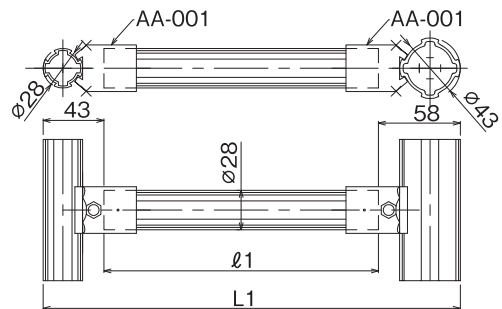
● アルミジョイントを使用した場合のパイプ長

$$\ell 1 = L1 - (32 + 56) * 5$$

インナージョイント/アウタージョイント共通

(特殊形状ジョイントはインナージョイントとアウタージョイントで異なる場合があります。各ジョイントのページをご参照ください。)

φ28/φ43片側アルミジョイントラック



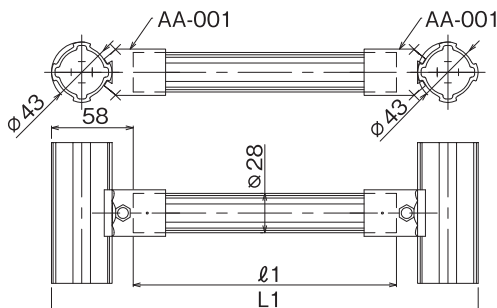
● アルミジョイントを使用した場合のパイプ長

$$\ell 1 = L1 - (43 + 58)$$

インナージョイント/アウタージョイント共通

(特殊形状ジョイントはインナージョイントとアウタージョイントで異なる場合があります。各ジョイントのページをご参照ください。)

φ43 (φ28連結) アルミジョイントラック



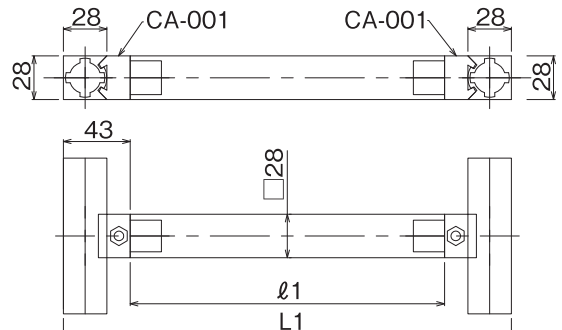
● アルミジョイントを使用した場合のパイプ長

$$\ell 1 = L1 - (58 + 58)$$

インナージョイント/アウタージョイント共通

(特殊形状ジョイントはインナージョイントとアウタージョイントで異なる場合があります。各ジョイントのページをご参照ください。)

28スクエア用ジョイントラック

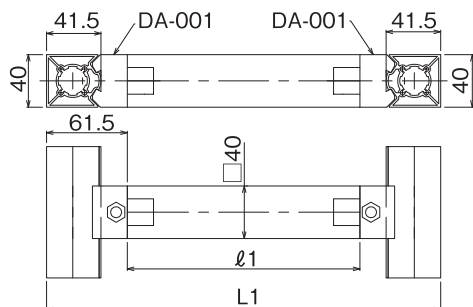


● スクエアジョイントを使用した場合のパイプ長

$$\ell 1 = L1 - (43 + 43)$$

パイプ長さ算出方法

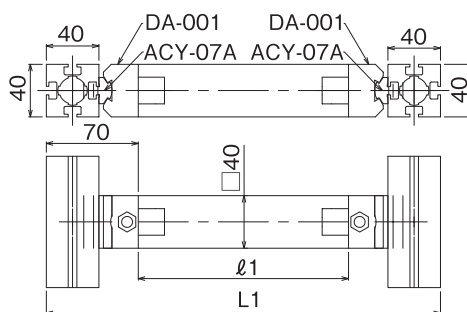
40スクエア用ジョイントラック



● スクエアジョイントを使用した場合のパイプ長

$$l1 = L1 - (62 + 62) ※1$$

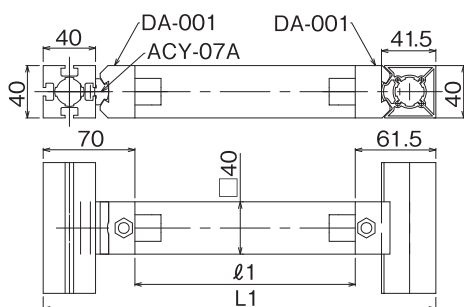
40スクエア (ACY-07A両側連結) ジョイントラック



● スクエアジョイントを使用した場合のパイプ長

$$l1 = L1 - (70 + 70)$$

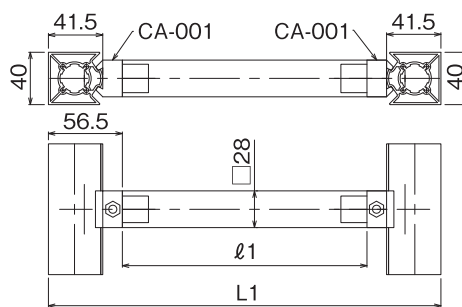
40スクエア (ACY-07A片側連結) ジョイントラック



● クエアジョイントを使用した場合のパイプ長

$$l1 = L1 - (70 + 62) ※1$$

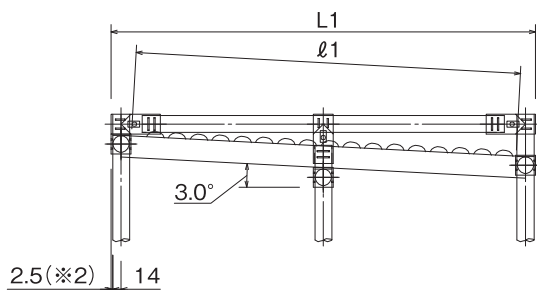
40スクエア (28スクエア連結) ジョイントラック



● スクエアジョイントを使用した場合のパイプ長

$$l1 = L1 - (57 + 57) ※1$$

プラコン



● ラック外寸から算出する場合

$$l1 (※4) = \{L1 - (14 + 14 + 2.5 + 2.5)\} \div \cos 3^\circ (※3) - 38$$

※2 メタルジョイントの厚み

※3 $\cos 3^\circ \approx 1$

※4 小数点以下切捨て

※1 パイプ長さ算出方法の計算式は小数点以下を切り上げております。実際のパイプ長さとは若干誤差が出ますので、ご注意ください。