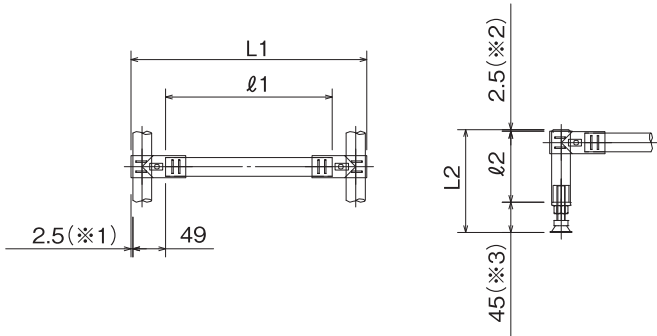


パイプ / プラコン長さ算出方法

メタルジョイントラック



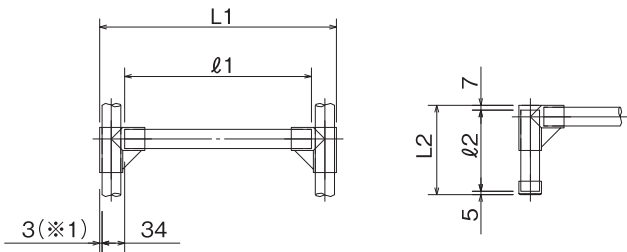
メタルジョイントを使用した場合のパイプ長

$$l1 = L1 - (49 + 49 + 2.5 + 2.5)$$

$$l2 = L2 - (45 + 2.5)$$

- ※1 メタルジョイントの厚み
- ※2 プラスチックキャップの厚み
- ※3 アジャスター、1/2ナット、プッシングの高さ
(アジャスター調整高さを含む)

プラスチックジョイントラック



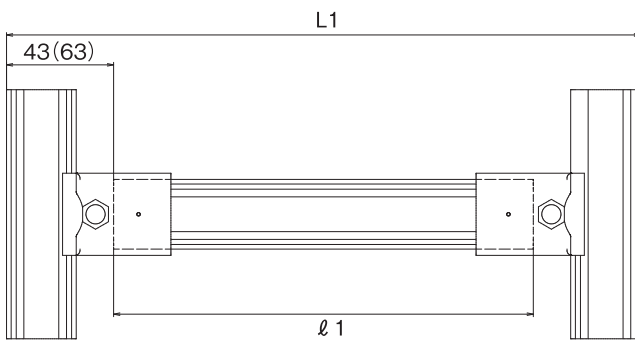
プラスチックジョイントを使用した場合のパイプ長

$$l1 = L1 - (34 + 34 + 3 + 3)$$

$$l2 = L2 - (7 + 5)$$

- ※1 プラスチックジョイントの厚み

アルミジョイントラック

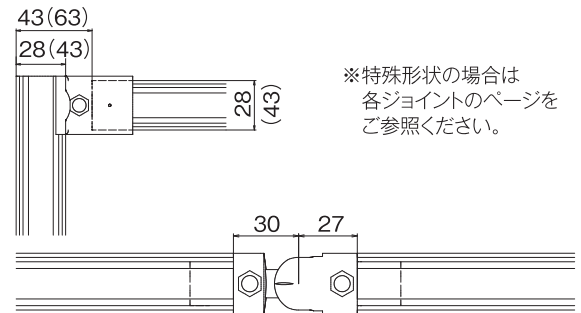


※図面上の()内の数字はφ43アルミパイプの場合の寸法です。

アルミパイプ/アルミジョイントを使用した場合のパイプ長

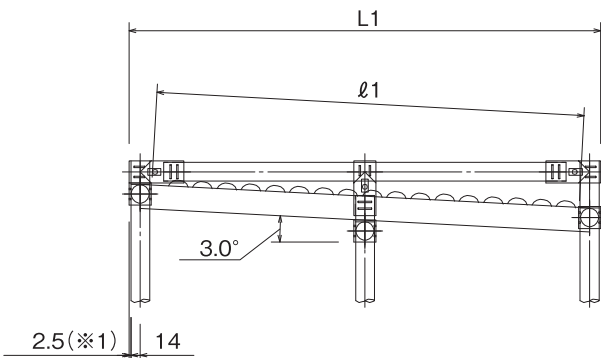
$$\phi 28 \text{アルミパイプの場合 } l1 = L1 - (43 + 43)$$

$$\phi 43 \text{アルミパイプの場合 } l1 = L1 - (63 + 63)$$



※特殊形状の場合は各ジョイントのページをご参照ください。

プラコン



ラック外寸から算出する場合

$$l1 (*3) = \{L1 - (14 + 14 + 2.5 + 2.5)\} \div \cos 3^\circ (*2) - 38$$

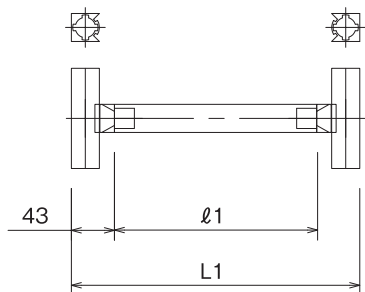
- ※1 メタルジョイントの厚み
- ※2 $\cos 3^\circ \approx 1$
- ※3 小数点以下切捨て

パイプ長さ算出方法

28スクエア用ジョイントラック

28スクエアアルミパイプ/28スクエア用ジョイントを使用した場合のパイプ長

28スクエアアルミパイプの場合 $\ell 1 = L1 - (43 + 43)$



40スクエア用ジョイントラック

40スクエアアルミパイプ/40スクエア用ジョイントを使用した場合のパイプ長

40スクエアアルミパイプの場合 $\ell 1 = L1 - (62 + 62)$

