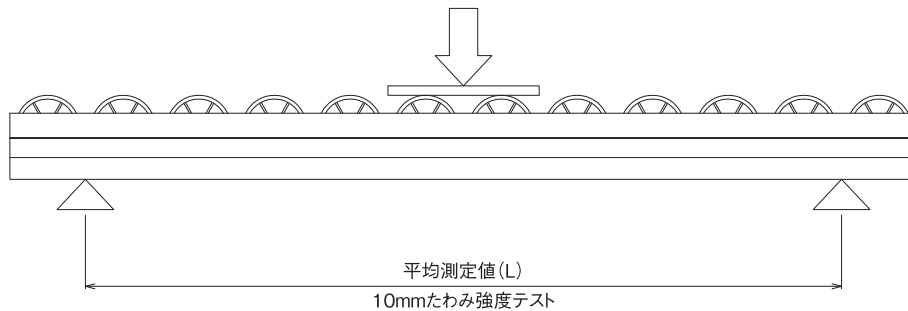


プラコン曲げ強度



タイプ	品番	ローラー径	ローラー幅	シャフト径	ローラーピッチ	10mmたわみ強度N・m	フレーム素材
						L=1000	
プラコン35	GP3533B	28	25	3.0	33	550	スチール
プラコン40	GP4036A	34	25	4.0	36	1160	スチール
	GP4036B						
	GP4050C	49					
	GP4050D	43	23.2				
	UR4050						
プラコン60	GP6033B	30	45	4.0	33.3	570	スチール
	GP6033HA	27.5~30				16.7	
	GP6016S	15					
プラコン85	GP8543B	40	67	5.0	43	1580	スチール
セパレーション プラコン25	GPR2528A-AL	25	15	3.0	28	210	アルミニウム
セパレーション プラコン40	GPR4040A-GI	34	25	4.0	40	1190	スチール
	GPR4040B-GI					630	アルミニウム
	GPR4040B-AL						
	GPR4040SR-GI						
	GPR4055C-GI	49			55	1190	スチール
セパレーション プラコン60	GPR6033B-GI	30	45	4.0	33.3	650	スチール
	GPR6033HA-GI	27.5~30				320	アルミニウム
	GPR6033B-AL	30					
	GPR6033HA-AL	27.5~30					
	GPR6016S-GI	15			16.7	650	スチール
	GPR6016S-AL					320	アルミニウム
	UR6067-AL	60			35.2	5.0	
セパレーション プラコン85	GPR8545B-GI	40	67	3.5	45	1260	スチール
	GPR8545HA-GI	37~40					
	GPR8545B-AL	40				963	アルミニウム
	GPR8545HA-AL	37~40					
	GPR8545SR-AL	43					
	GPR8523S-AL	20			22.5		

○10mmたわみ強度は、プラコン1mの長さを両支点にしてセンターに集中荷重を加えた値です。