

パイプラックシステム 新商品案内

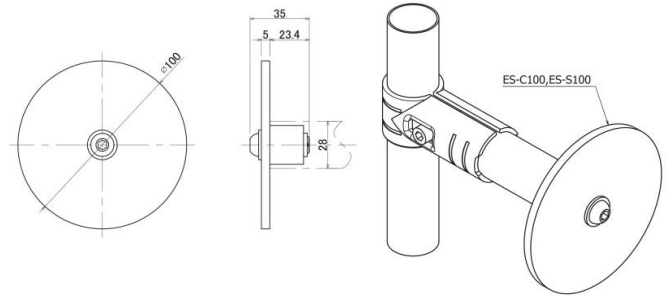
品番	商品名
ES-C100 / ES-S100	アクセサリ・パイプエンドストッパー



品番	ES-C100 樹脂
	ES-S100 ECO・SUH
材質	PVC樹脂 ゴム/スチール
質量	63g

適合パイプ

ES-C100 : DP2807 / EP2807 / CL2807 /
CS2807 / ES2807 / FS2807 /
CF2807
ES-S100 : G2807 / EG2807 / S2807



- パイプ端部に取付けて、引っ掛けた物が落下しないようにします。
- 台車の取っ手に取付けて、簡易的なハンドガードとして使用します。

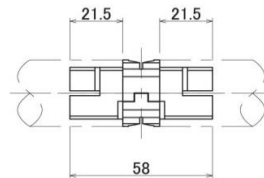
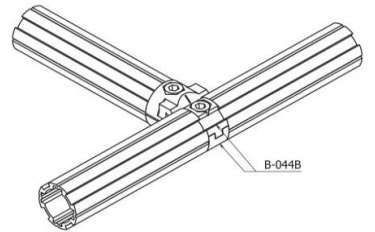
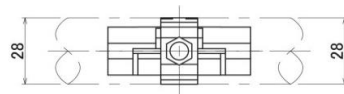
品番	商品名
BA-044B	φ28アルミジョイントセット



材質	アルミニウム ボルト/ナット:スチール
質量	56g
箱入数	100セット

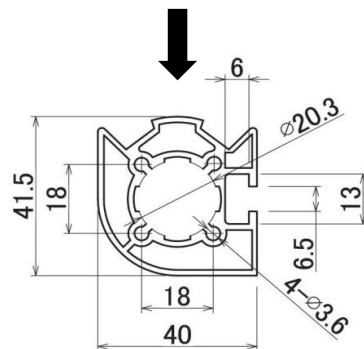
セット品内訳

- B-044B: 2コ
- M0620W/N06W-55: 1セット
(ボルト/ナット)



- BA-044の後継品です。
 - アルミパイプAP2812J-SAと同じ形状に変更しました。
- ※荷重のかかる場所には使用しないでください。

品番	商品名
ASM4040B-P-4	40スクエアアルミパイプ



芯材	アルミニウム
定尺	4m(呼称寸法)
表面	PEコーティング
質量	1170g/m
10mmたわみ強度1750N・m(矢印方向)	

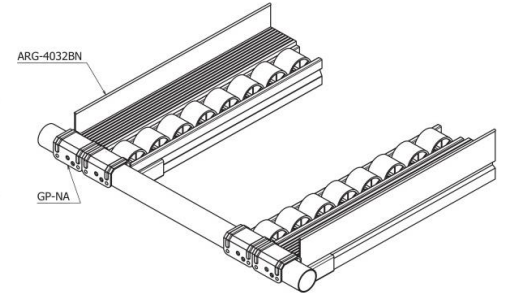
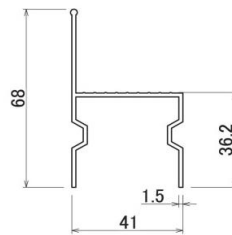
適合ジョイント: 40スクエアアルミジョイント

パイプラックシステム 新商品案内

品番	商品名
ARG-4032BN-4	ワークガイド



材質	アルミニウム
定尺	4m(呼称寸法)
質量	638g/m

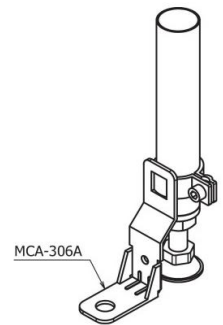
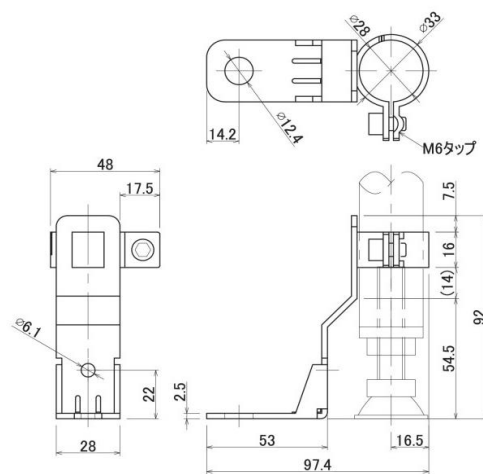


- ワークガイドRG-40D-3のアルミ製の商品になります。
- 取付けの際は、別途GP40シリーズ用プラコンサポート金具が必要です。

品番	商品名
MCA-306A	アクセサリ・アンカーブラケット



材質	スチール
表面	三価クロムメッキ
質量	112g
箱入数	24セット



- 固定には別途アンカーボルトが必要です。

品番	商品名
ダイニーマロープ1.6mm	ダイニーマロープ



材質	ポリエチレン
太さ	1.6mm
色	ブルー
定尺	31m

- テグス150号**の後継品です。
- 希望の長さにカットも承ります。