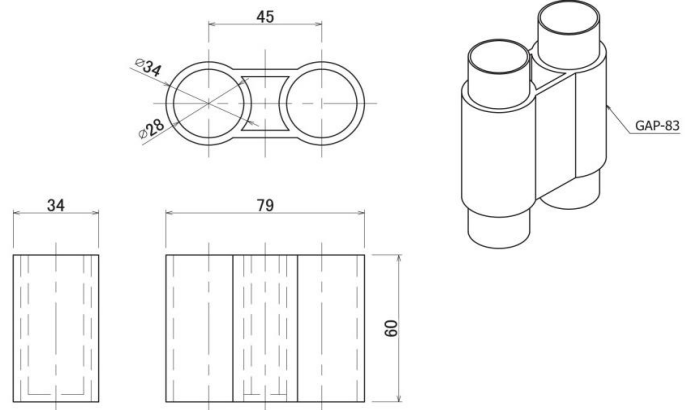


パイプラックシステム 新商品案内

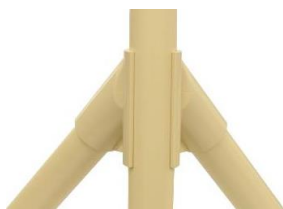
品番	商品名
GAP-83	プラスチックジョイント



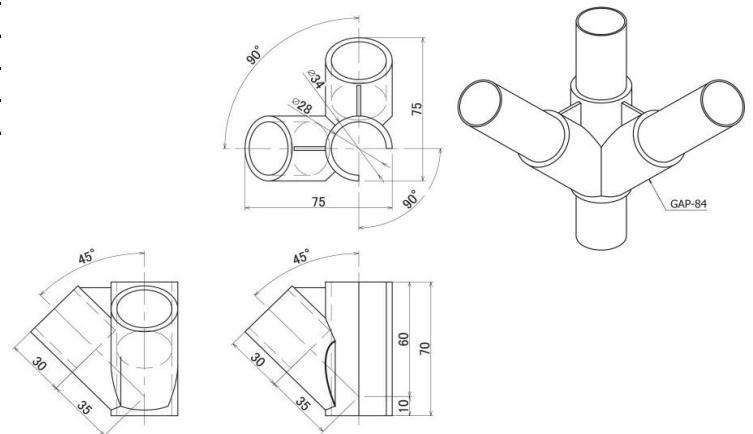
色品番	GAP-83-IV アイボリー
材質	ASA樹脂
質量	44g
箱入数	90コ



品番	商品名
GAP-84	プラスチックジョイント



色品番	GAP-84-IV アイボリー
材質	ASA樹脂
質量	49g
箱入数	90コ

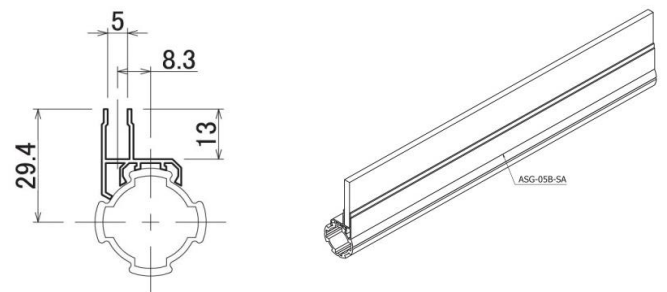


品番	商品名
ASG-05B-SA-4	アルミシートガイド



材質	アルミニウム
表面	アルマイト処理
定尺	4m(呼称寸法)
質量	220g/m

使用例



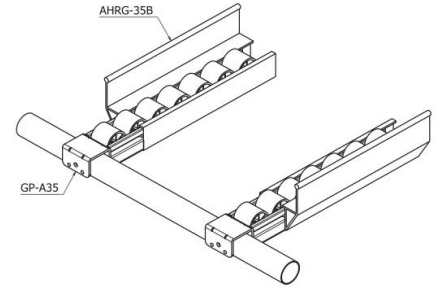
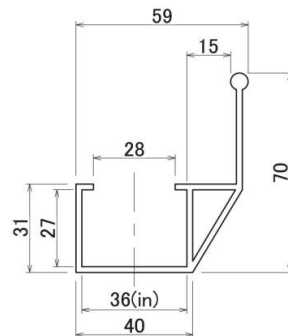
●厚さ5mmの板物を取付けることができます。

パイプラックシステム 新商品案内

品番	商品名
AHRG-35B-4	ワークガイド



材質	アルミニウム
定尺	4m(呼称寸法)
質量	1083g/m

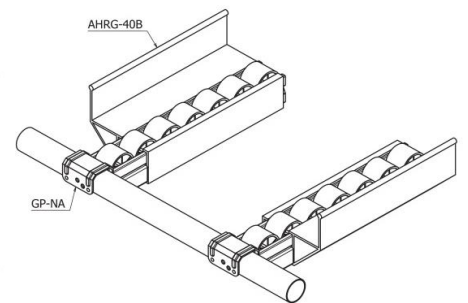
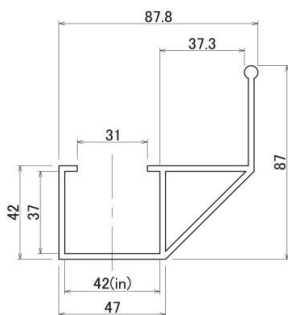


●GP3533Bに取付けるタイプのガイドです。

品番	商品名
AHRG-40B-4	ワークガイド



材質	アルミニウム
定尺	4m(呼称寸法)
質量	1854g/m

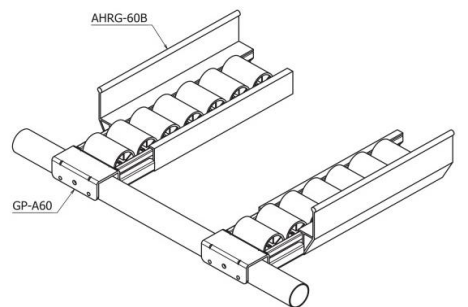
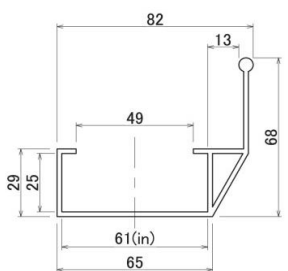


●GP40シリーズのプラコンに取付けるタイプのガイドです。

品番	商品名
AHRG-60B-4	ワークガイド



材質	アルミニウム
定尺	4m(呼称寸法)
質量	1186g/m



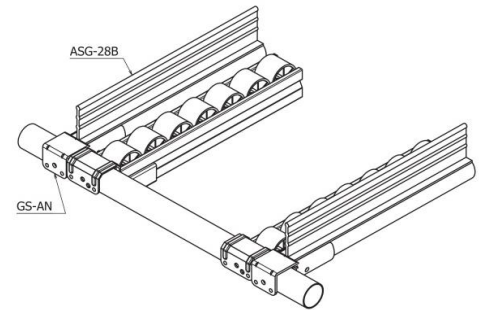
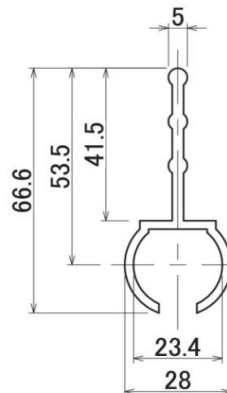
●GP60シリーズのプラコンに取付けるタイプのガイドです。

パイラックシステム 新商品案内

品番	商品名
ASG-28B-4	ワークガイド



材質	アルミニウム
定尺	4m(呼称寸法)
質量	823g/m

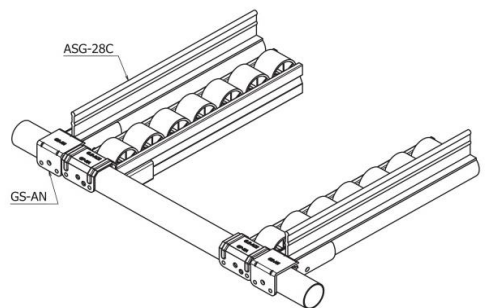
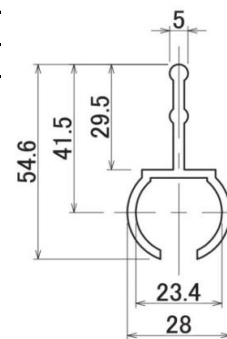


- 取付けの際は、別途スライドサポート(総合カタログP.108-109)が必要です。
- メタルジョイントGA-1BS(総合カタログP.10)やGA-6BS(総合カタログP.12)でも取付けが可能です。

品番	商品名
ASG-28C-4	ワークガイド



材質	アルミニウム
定尺	4m(呼称寸法)
質量	713g/m

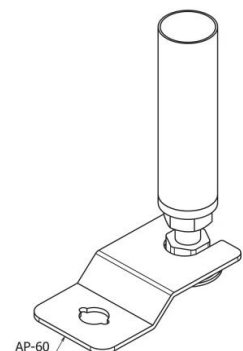
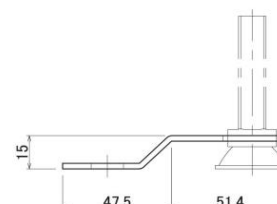
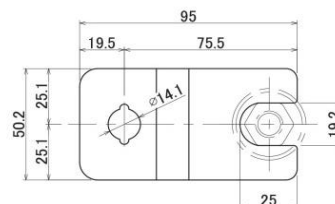


- 取付けの際は、別途スライドサポート(総合カタログP.108-109)が必要です。
- メタルジョイントGA-1BS(総合カタログP.10)やGA-6BS(総合カタログP.12)でも取付けが可能です。

品番	商品名
AP-60	アンカープレート



材質	スチール
表面	三価クロムメッキ
質量	83g
箱入数	220コ



- M12アンカーボルト用のアンカープレートです。
- 固定には別途アンカーボルトが必要です。