

足踏み消毒液スタンド C0027

このたびは、TMEHジャパン消毒液スタンドをお買い求めいただきまして、誠にありがとうございます。
ご使用前に本説明書をよくお読みいただき、安全に正しくご使用ください。

使用上の注意

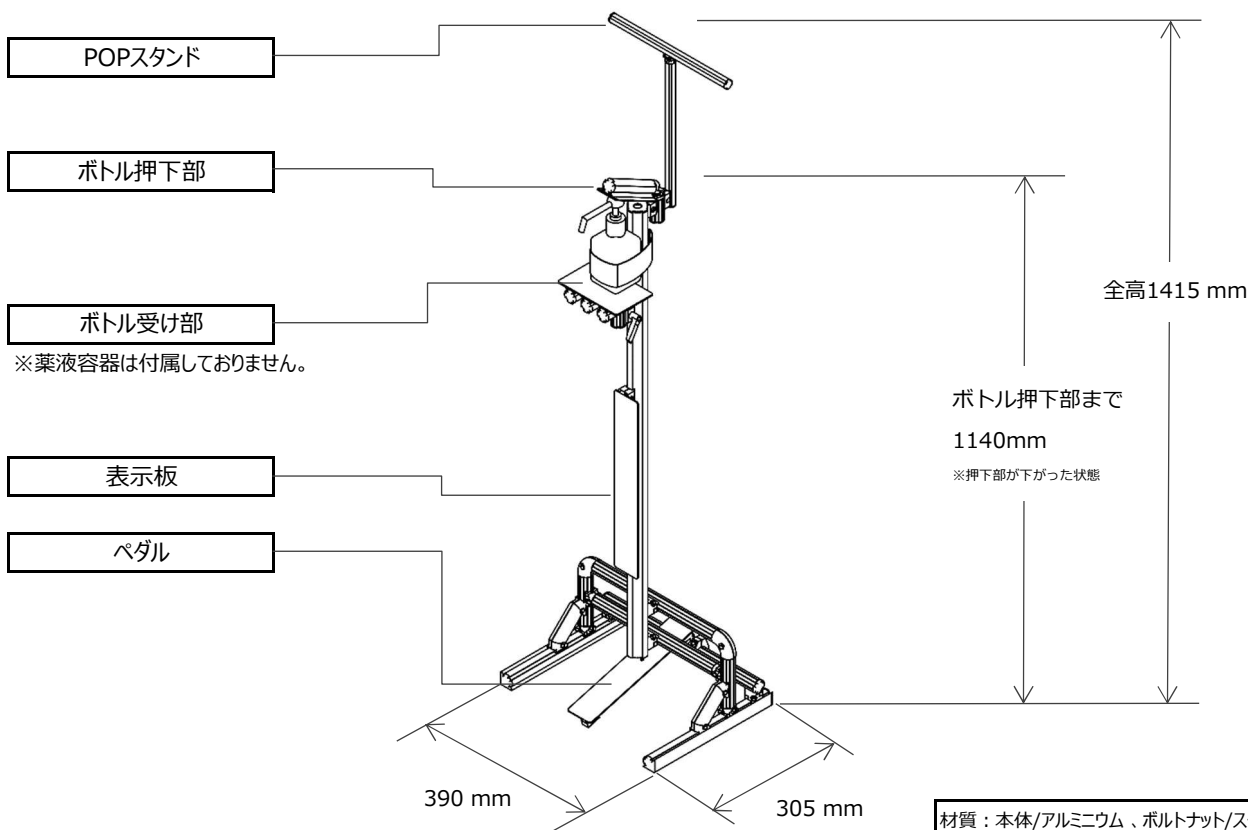
▲ 警告 誤った取り扱いをすると、人が死亡または重症を負う可能性がございます。

- 製品を用途（消毒行為）以外の目的で使用しないでください。
- 製品に薬液以外の物を載せないでください。（転倒の恐れがあります。）
- 製品の分解、改造を行わないでください。（故障の際は、お問い合わせください。）
- 火気の近くでは使用しないでください。
- 薬液の取扱いは十分注意して行ってください。（薬品の使用上の注意を順守してください。）

▲ 注意 人が傷害を負う可能性が想定される内容及び、物的損害の発生が想定されます。

- 製品は床面が平らな場所に設置してください。
- ペダルを乱暴に踏み込まないようにしてください。（転倒または故障の原因になります。）
- 製品可動部に手指を入れないでください。
- 屋外での保管・使用はお控えください。
- 定期的に点検及び清掃を行い、安全確認をお願いします。（不具合がある場合は、お問い合わせください。）
- 製品の廃棄は、各自治体の規則に従って行ってください。

各部の名称及び寸法



材質：本体/アルミニウム、ボルトナット/スチール
エンドキャップ/プラスチック
製品質量：3.7kg
本製品に薬液容器は付属していません。

※製品の仕様は予告なく変更することがございます。

ご使用方法

本製品は、ポンプ式の薬液ボトルから薬液を吐出させることを目的にした足踏み装置です。薬液ボトルの正しい取り付けと使用方法により、ペダルを踏み込むことで繰り返し薬液を吐出させることができます。

薬液ボトルの取り付け（取り外し）について

- ① ボトル受け部のクランプレバーを緩めます。
- ② 容器のポンプ部が押下部に当たる高さまでボトル受け部の高さを調整し、クランプレバーを締め付けます。

※ボトル押下部が20mm程度上がる高さに調整してください。（ボトル形状により異なります。）

- ③ 容器を本体付属のマジックテープで固定します。

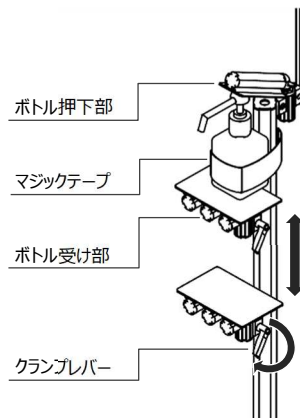
※容器サイズの目安は幅150ミリ×奥行100ミリ×高さ300ミリまでとなります。

【注意】

※ボトル受け部はクランプレバーを緩めることでパイプから外れる仕様となっております。

クランプレバーはナットが外れない程度に緩めて調整をお願いします。

※取り付けの際は、柱の凹凸と取り付け金具がしっかりと噛み合っていることを確認してください。



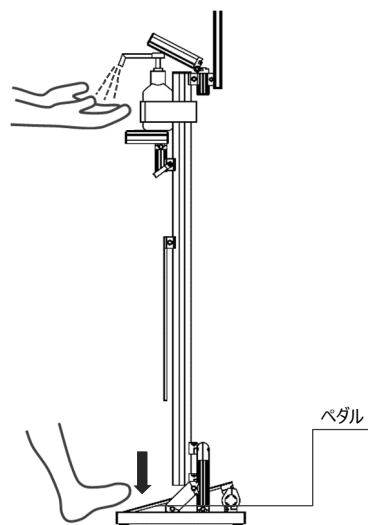
本製品の操作方法

足元のペダルを踏むことで、手元の薬液ボトルから薬液を吐出します。

【注意】

※薬液ボトルの仕様により、薬液の吐出量差がございます。

ご使用前に、ご確認をお願いします。



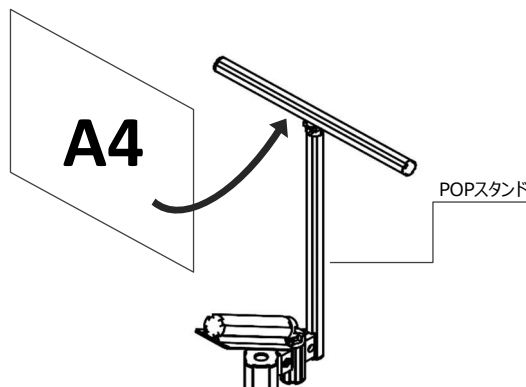
POPスタンドについて

POPスタンドはA4用紙（横）サイズを想定しております。

※POPは両面テープ等で取り付けてください。

【注意】

※POPは付属しておりませんので、お客様にてご用意ください。



製品の保証について

本製品を取扱説明書の注意に従って、正しくご使用していただいた場合の故障について、お買い求め日から1年間保証をいたします。

ご購入の際の納品書等（納品日の確認できるもの）をもって保証書の代わりとさせていただきますので、大切に保管してください。

※保証期間内であっても、ご使用の状況によっては保証対象外となることがございますので、説明書をよくお読みください。

TMEH ジャパン株式会社

〒441-8077 愛知県豊橋市神野神田町字二ノ割10番地

お問い合わせ TEL 0532-34-7668

電話受付：平日（土日祝日、弊社休業日を除く）9:00～17:30

<https://www.tmejapan.jp> 当社WEBサイトの問合せフォームからもご相談を承ります。