

パイプラックシステム 新商品案内

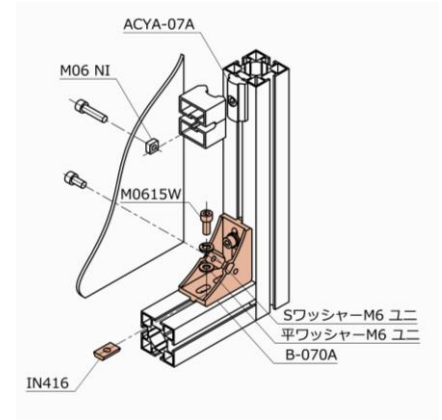
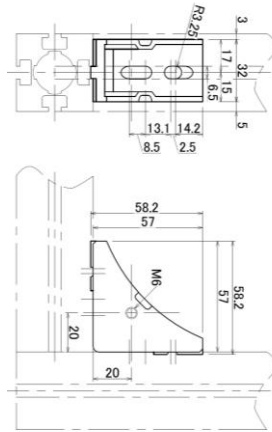
品番	商品名
BA-070A	40スクエアアルミパイプ用ブラケット コーナー



材質	アルミニウム ボルト/ナット:スチール
質量	69g
箱入数	40セット

セット品内訳

- B-070A: 1コ
- ボルトM0615W: 2コ
- 平ワッシャーM6: 2コ
- スプリングワッシャーM6: 2コ
- インサートナットIN416: 2コ

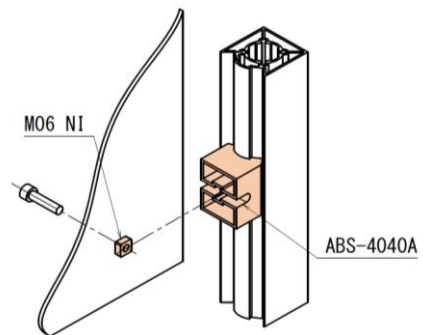
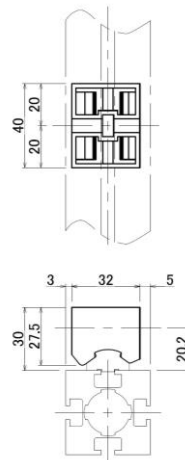


- 40スクエアパイプにつら合わせて板物を取り付けることができます。厚さ3ミリと5ミリの板物に対応します。
- 側面にM6タップ加工がされているので、板物の取り付けには別途ボルト(M6×15)をご用意ください。

品番	商品名
ABSA-4040A	40スクエアアルミパイプ用ブラケット 中間



材質	ナイロン ナット:スチール
色	グレー
質量	13.6g

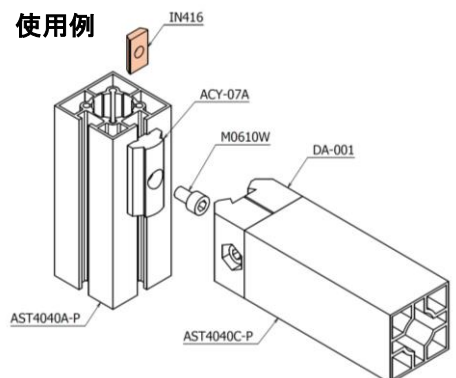
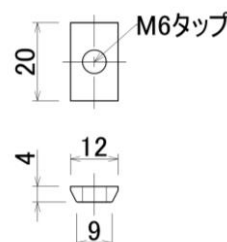


- 40スクエアパイプにつら合わせて板物を取り付けることができます。厚さ3ミリと5ミリの板物に対応します。
- 四角ナットM6が付属しますので、板物の取り付けには別途ボルト(M6×25)をご用意ください。
- ※ボルトを締め付けすぎるとブラケット本体が変形しますのでご注意ください。

品番	商品名
IN416	40スクエアアルミパイプ用インサートナット



材質	スチール
質量	7g
箱入数	1000コ



- 40スクエアパイプ用の先入れ平ナットです。
- ※組立後に40スクエアパイプの側面からは挿入できませんのでご注意ください。