

お客様各位

仕様変更のお知らせ

2020年6月吉日
TMEHジャパン株式会社
TEL:0532-34-7668

拝啓

貴社ますますご盛栄のこととお慶び申し上げます。平素は格別のご高配を賜り、厚く御礼申し上げます。
この度下記の商品について仕様を変更致します。ご迷惑お掛け致しますがご理解賜ります様宜しくお願い致します。
今後もお客様がより使い易い商品開発に注力し、皆様のお役に立てる様尽力してまいりますので、引き続きご愛顧のほどお願い申し上げます。

敬具

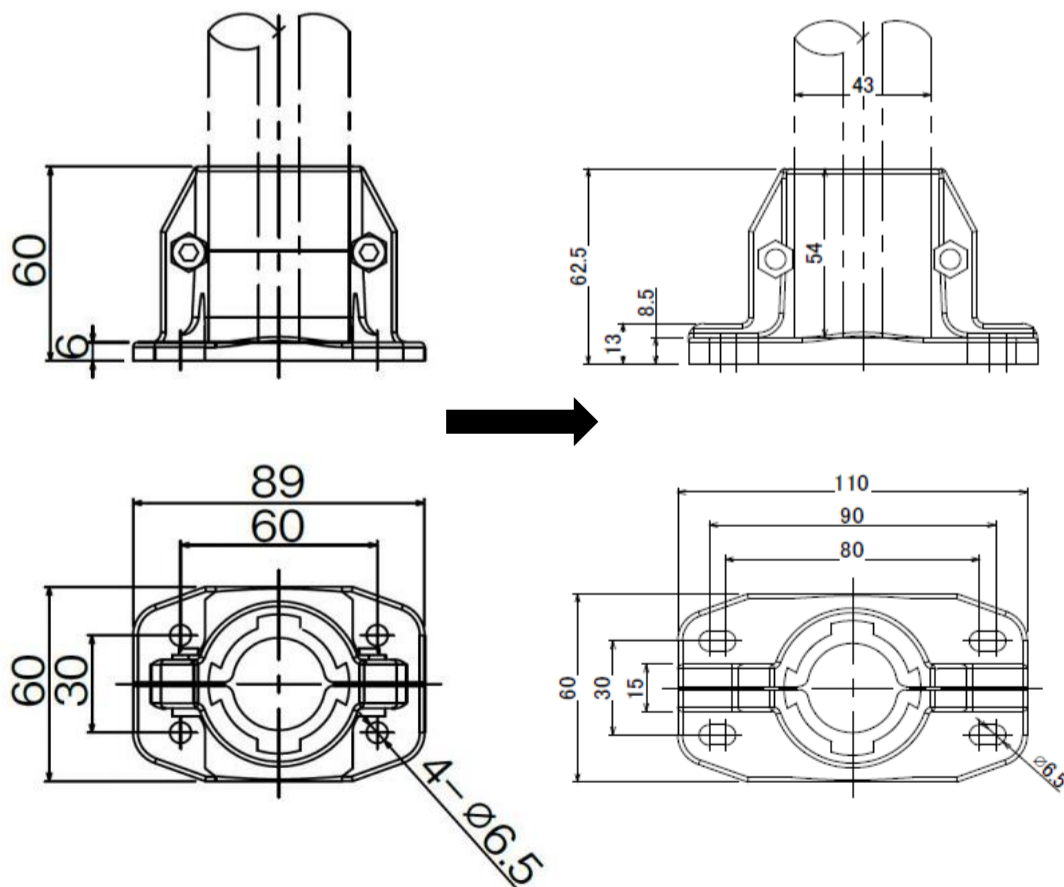
記

〈仕様変更商品〉

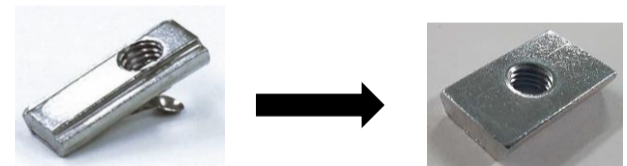
仕様変更時期： AA-104…在庫無くなり次第切り替え
BA-060A…7月1日受注分より切り替え
ACYA-07A…7月1日受注分より切り替え

品番	商品名	変更内容	2019.1カタログ掲載ページ
AA-104	Ø43アルミジョイントセット	・強度向上の為、土台部厚み変更 ・据付用穴を丸穴から長穴に変更 ・作業性向上の為、据付用穴位置を変更 ・全体の幅と高さ寸法を変更	P60
BA-060A	40スクエアアルミパイプ用ブラケット	・締結力向上の為、ナット形状変更	新商品案内 No.201901-01
ACYA-07A	40スクエアアルミパイプ用アダプター		新商品案内 No.201901-03

AA-104



BA-060A・ACYA-07A



スプリングナット SN306 インサートナット IN416

※詳細は、新商品案内 201901-25をご参照ください。

以上