

お客様各位

仕様変更・廃番商品のお知らせ

2020年10月吉日
TMEHジャパン株式会社
TEL:0532-34-7668

拝啓

貴社ますますご盛栄のこととお慶び申し上げます。平素は格別のご高配を賜り、厚く御礼申し上げます。

さて、下記の通り商品の廃番及び仕様変更につきましてご案内いたします。ご利用頂いておりましたお客様には大変ご迷惑をお掛けすることになり誠に申し訳ございませんが、何卒ご理解ご容赦下さいますようお願い申し上げます。

今後もお客様がより使い易い商品開発に注力し、皆様のお役に立てる様尽力してまいりますので、引き続きご愛顧のほどお願い申し上げます。

敬具

記

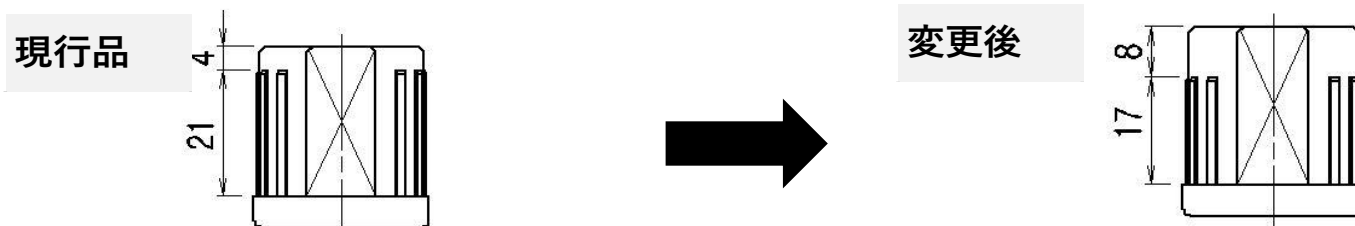
・2020年9月発行の総合カタログ以前にご案内させていただきました仕様変更予定商品の切り替え状況

〈2019年5月ご案内_仕様変更予定商品〉

変更時期：BS12A現行仕様品無くなり次第順次切り替え

変更時期：BS12B 旧品在庫終了の為、切り替え済

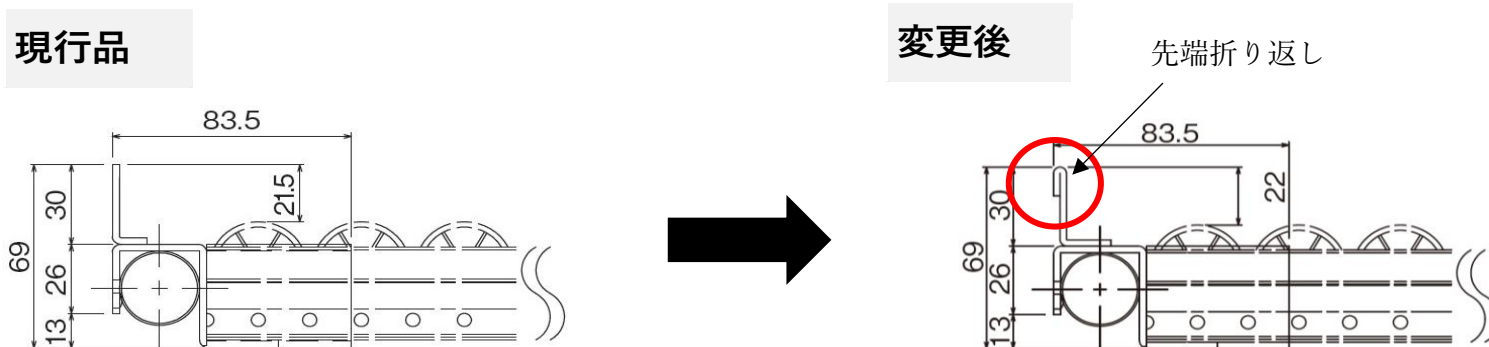
品番	商品名	変更内容	2020.9カタログ掲載ページ
BS12A	メタルブッシング	パイプ打ち込み時の作業性向上のため先端のパイロット部分の割合を大きくします。	P158
BS12B			



〈2019年6月ご案内_仕様変更予定商品〉

変更時期：現行仕様品無くなり次第順次切り替え

品番	商品名	変更内容	2020.9カタログ掲載ページ
GP-G-33	プラコンサポート40	コンテナ底面の削れ防止と仕様の統一の為、ストッパー部分の先端を外側に折り返します。	P85
GP-B60-33	プラコンサポート60		P93



(例：GP-G図面より)

〈2019年9月ご案内_仕様変更予定商品〉

変更時期：現行仕様品無くなり次第順次切り替え

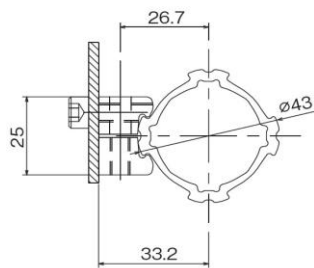
品番	商品名	変更内容	2020.9カタログ 掲載ページ
GS-B-1	スライドサポート	ストッパー部の形状変更（円柱から蒲鉾型へ）	P117

〈2019年12月ご案内_仕様変更予定商品〉

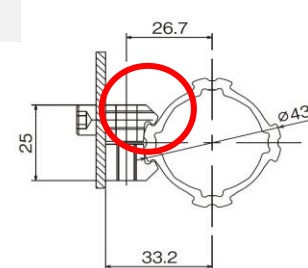
変更時期：現行仕様品無くなり次第順次切り替え

品番	商品名	変更内容	2020.9カタログ 掲載ページ
ACPA-H6026A	アルミ取付金具Aセット 平行	他のアルミジョイントと同じ高さに取り付可能にするため、パイプ保持部分の形状をジョイントと同形状に変更	P53
ACPS-H6026A	アルミスプリングシャフトセット		
GP-D35	プラコンサポート35	底のホール形状変更	P81

現行品

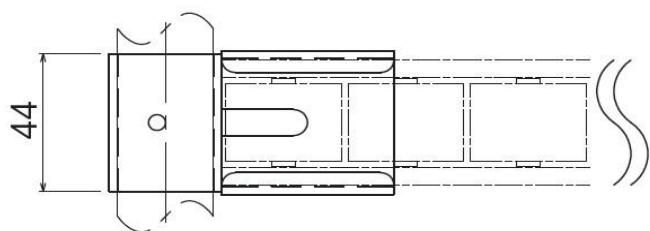


変更後

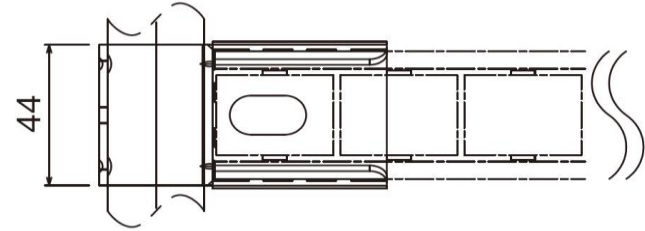


(例：ACPA-V6026A図面より)

現行品



変更後



(例：GP-D図面より)

〈2020年2月ご案内_仕様変更予定商品〉

変更時期：AH-640 旧品在庫終了の為、切り替え済

変更時期：AH-655 現行仕様品無くなり次第順次切り替え

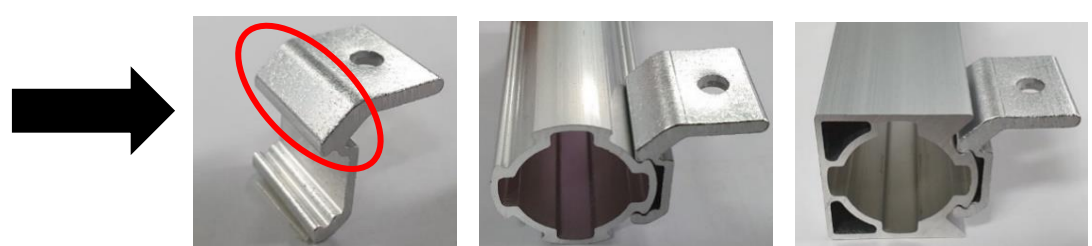
変更時期：A28-N303 旧品在庫終了の為、切り替え済

品番	商品名	変更内容	2020.9カタログ 掲載ページ
AH-640	アルミスライドスリーブ	樹脂部分の色の変更 (ブラックからグレーに変更)	P47
AH-655			
A28-N303	ボードサポート	28スクエアパイプにも適用可能にするため形状変更	P52

現行品



変更後



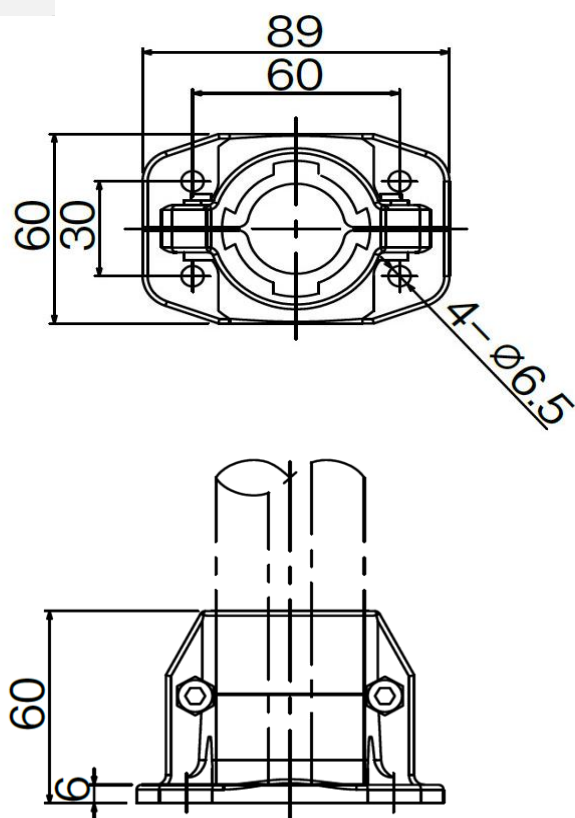
(A28-N303)

〈2020年6月ご案内_仕様変更予定商品〉

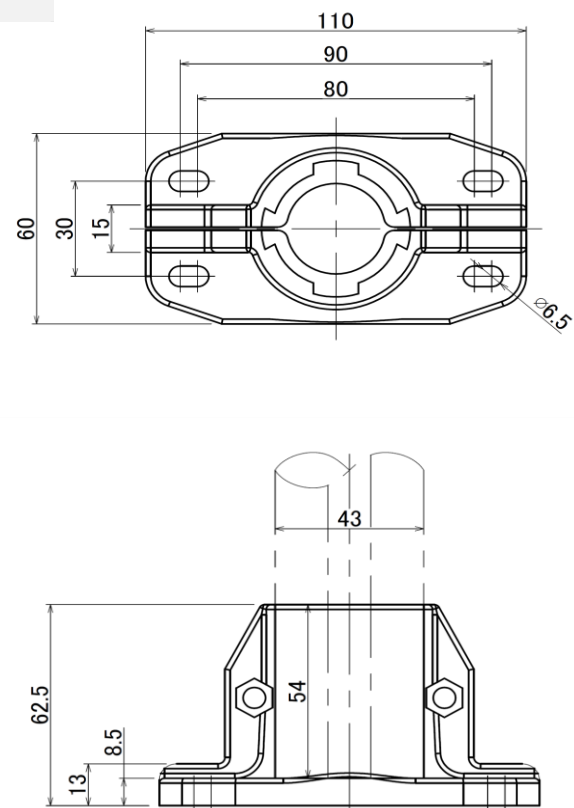
変更時期：AA-104 旧品在庫終了の為、切り替え済

品番	商品名	変更内容	2020.9カタログ 掲載ページ
AA-104	Ø43アルミジョイントセット	<ul style="list-style-type: none"> ・強度向上の為、土台部厚み変更 ・据付用穴を丸穴から長穴に変更 ・作業性向上の為、据付用穴位置を変更 ・全体の幅と高さ寸法を変更 	P60

変更前



変更後



〈2019年1月発行カタログ掲載品 廃番のご案内〉

品番	商品名	備考	2019.1カタログ 掲載ページ
DMフェルト110X25000	DMフェルト	後継品はございません	P125

以上