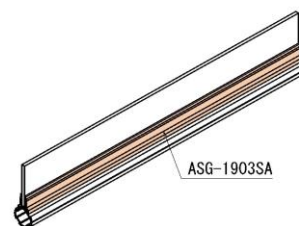
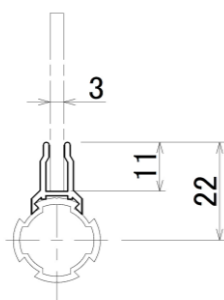


パイプラックシステム 新商品案内

品番	商品名
ASG-1903SA-4	φ19アルミパイプ用 アルミシートガイド



材質	アルミニウム
表面	アルマイト処理
定尺	4m
質量	122g/m

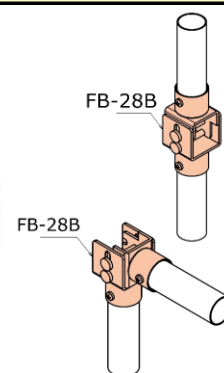
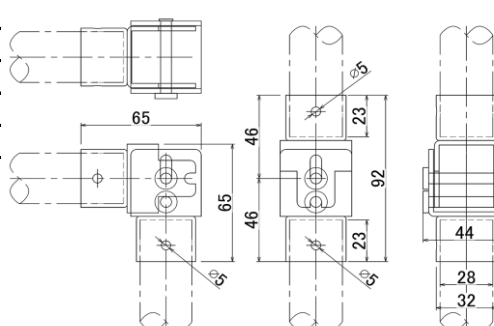


●厚さ3mmの板物を取付けることができます。

品番	商品名
FB-28B	φ28パイプアクセサリ フォールディングブラケット



材質	スチール
表面	三価クロムメッキ
質量	197g
箱入数	34コ



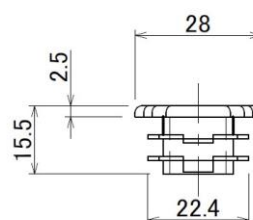
●両水平(0度と180度)で止まり、垂直でロックできます。
※パイプの取付けには別途ボルト・ナットやリベットが必要です。

品番	商品名
GAP-4E-ESD	φ28アルミパイプ用 インナーキャップ



材質	ポリエチレン
色	静電ブラック
質量	3g

適合パイプ **アルミ**
AP2812J/AP2829J/AD2812/AQ2812/
ATF2812/ALF2812



φ28アルミパイプ用(適合パイプ参照)の静電インナーキャップです。
※静電タイプは標準タイプよりも硬いため、外れ難くなっています。

商品名
メタルジョイントセット

●回転タイプのメタルジョイントセットに静電対策用回転スリーブ**BUSH-12**をセットにした品番を新たに設定いたしました。



BUSH-12	
材質	スチール
色	ニッケルメッキ

※写真はGA-12S-NI-E

BUSH-12仕様のメタルジョイントセット品番

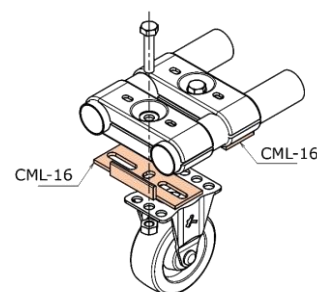
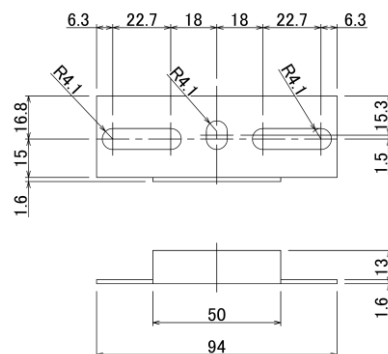
色品番	
シルバー	ニッケルメッキ
GA-12S-WZ-E	GA-12S-NI-E
GA-24S-WZ-E	GA-24S-NI-E
GA-22S-WZ-E	GA-22S-NI-E
GA-17S-WZ-E	GA-17S-NI-E
GA-25S-WZ-E	GA-25S-NI-E

パイプラックシステム 新商品案内

品番	商品名
CML-16	キャスターサポート用ライナープレート1.6



材質	スチール
表面	三価クロムメッキ
質量	38g

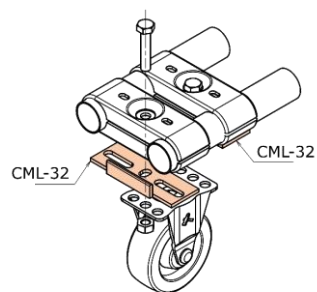
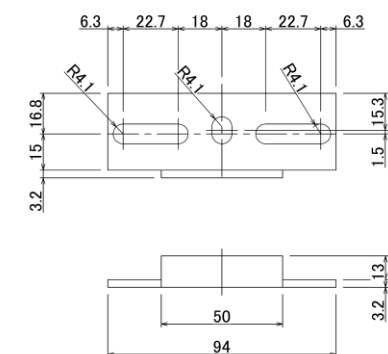


●天秤台車の製作やフロアロック取付の際に、キャスター取付け高さの調整に使用します。(1.6mm厚)

品番	商品名
CML-32	キャスターサポート用ライナープレート3.2



材質	スチール
表面	三価クロムメッキ
質量	73g

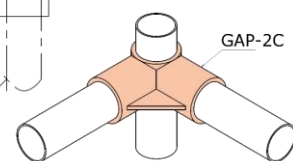
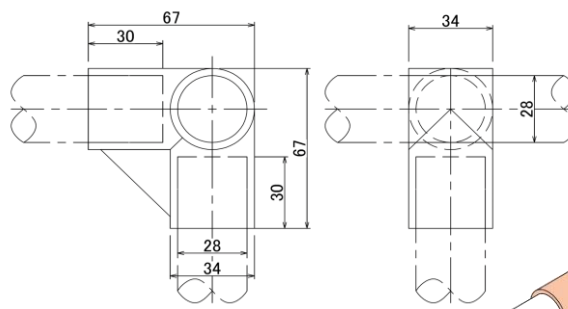


●天秤台車の製作やフロアロック取付けの際に、キャスター取付け高さの調整に使用します。(3.2mm厚)

品番	商品名
GAP-2C	プラスチックジョイント



色品番	GAP-2C-IV アイボリー
材質	ASA樹脂
質量	36g
箱入数	90コ

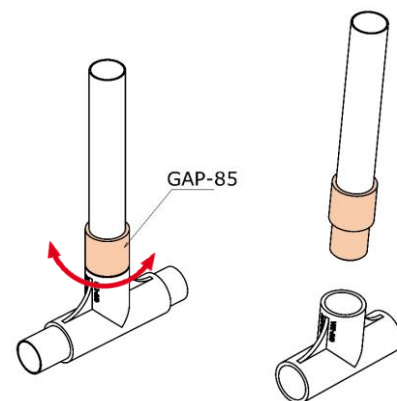
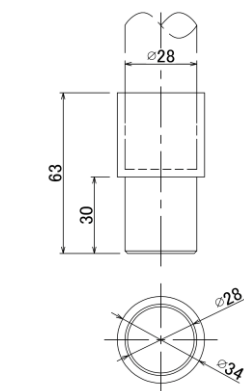


●プラスチックジョイントGAP-2Bの省スペースタイプです。

品番	商品名
GAP-85	プラスチックジョイント



色品番	GAP-85-IV アイボリー GAP-85-K ダークブルー GAP-85-BK ブラック(非静電)
材質	ASA樹脂
質量	19g
箱入数	270コ



●回転用(ヒンジ用)ジョイント。凸側は溶着せず、他のプラスチックジョイントに差し込んで使用します。