

パイプラックシステム 新商品案内

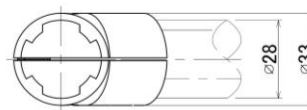
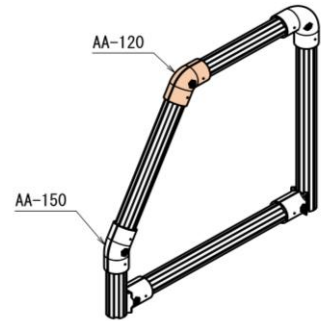
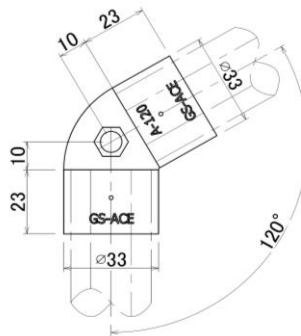
品番	商品名
AA-120	φ28アルミジョイントセット



材質	アルミニウム ボルト/ナット: スチール
質量	74g
箱入数	40セット

セット内容内訳

- A-120 : 2コ
- M0625W/N06W-55: 1セット
(ボルト/ナット)



●角度付きジョイントAA-150との組合せで、パイプを曲げることなく傾斜の付いた棚を作ることができます。

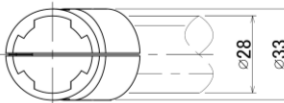
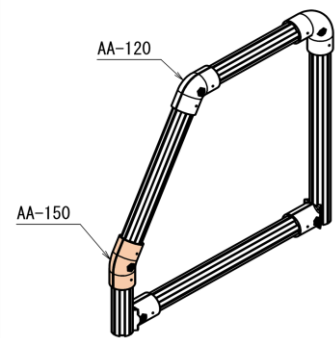
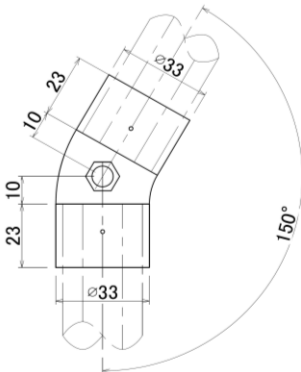
品番	商品名
AA-150	φ28アルミジョイントセット



材質	アルミニウム ボルト/ナット: スチール
質量	74g
箱入数	40セット

セット内容内訳

- A-150 : 2コ
- M0625W/N06W-55: 1セット
(ボルト/ナット)



●角度付きジョイントAA-120との組合せで、パイプを曲げることなく傾斜の付いた棚を作ることができます。

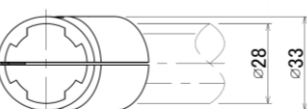
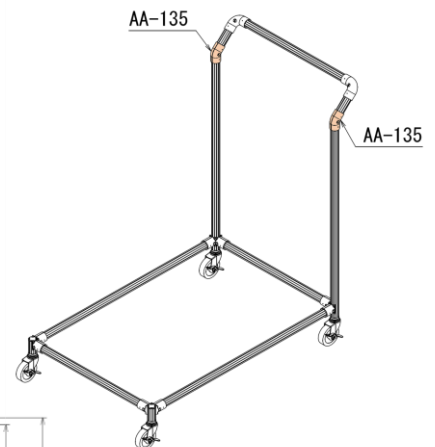
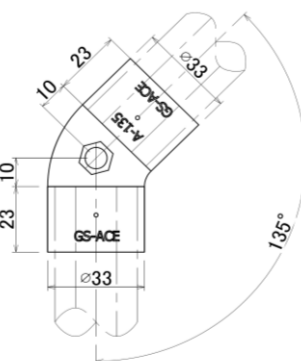
品番	商品名
AA-135	φ28アルミジョイントセット



材質	アルミニウム ボルト/ナット: スチール
質量	74g
箱入数	40セット

セット内容内訳

- A-135 : 2コ
- M0625W/N06W-55: 1セット
(ボルト/ナット)



●パイプを曲げることなく台車のハンドルなどに使用できます。