

お客様各位

カタログ掲載商品誤表記のお詫びと訂正

2021年8月吉日
TMEHジャパン株式会社
TEL:0532-34-7668

拝啓

貴社ますますご盛栄のこととお慶び申し上げます。平素は格別のご高配を賜り、厚く御礼申し上げます。

2020年9月発行の総合カタログ掲載品の商品につきましてサイズ表記に誤りがございました。

お客様に対して大変ご迷惑をお掛けしたことを深くお詫び申し上げますと共に、今後このような事の無い様再発防止に努めてまいりますので、今後ともご愛顧のほど宜しくお願い申し上げます。

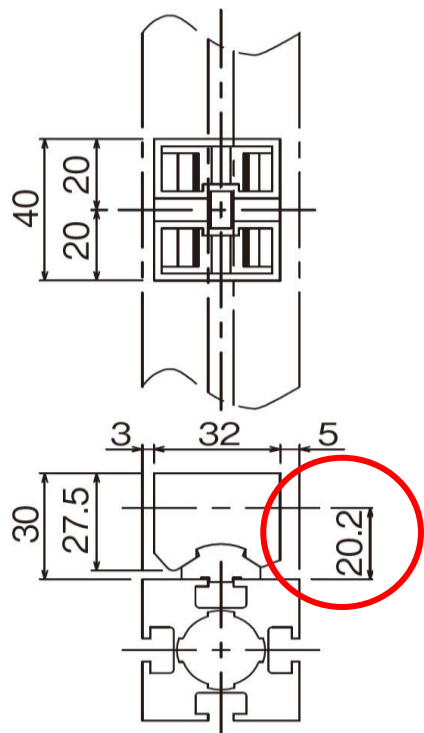
敬具

記

〈対象商品〉

40スクエア用ブラケット中間 ABSA-4040A

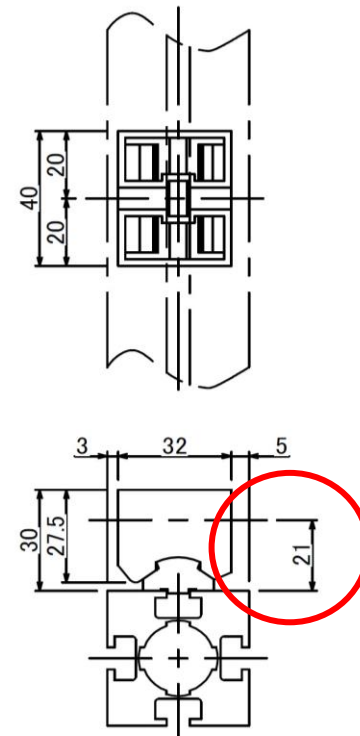
誤 (パイプ端部から20.2ミリ)



〈訂正内容〉

ボード取付用の穴位置寸法

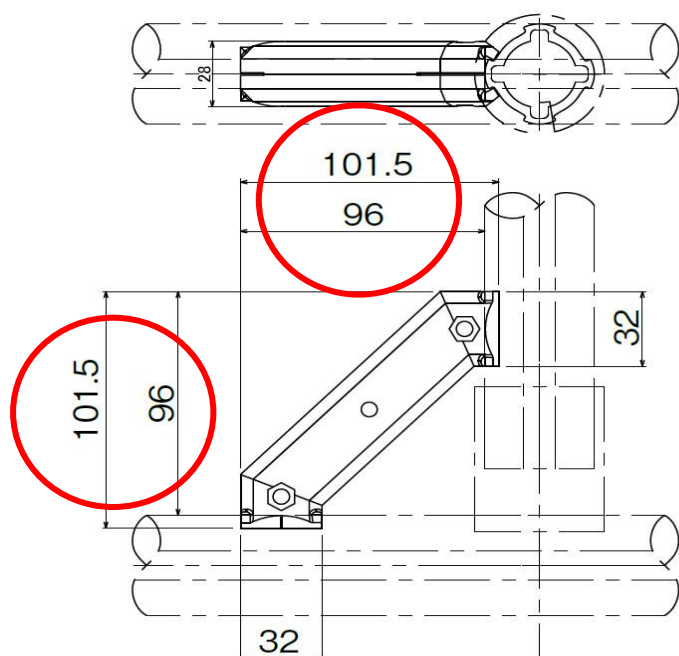
正 (パイプ端部から21ミリ)



〈対象商品〉

φ43アルミジョイント BA-445

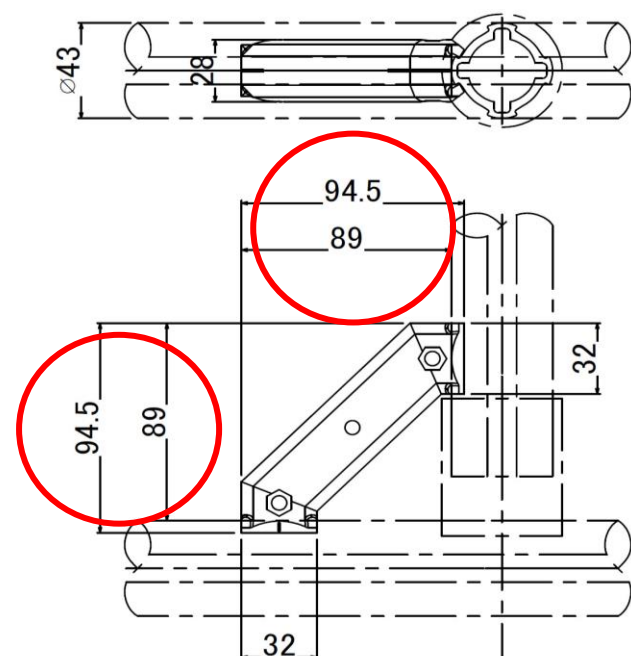
誤



〈訂正内容〉

ジョイントサイズ

正



以上