

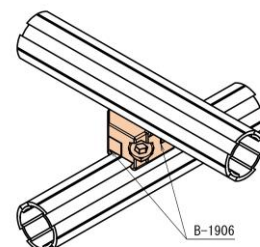
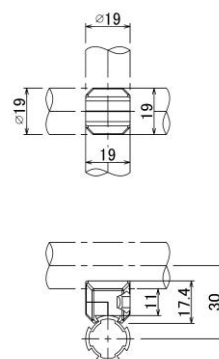
# パイプラックシステム 新商品案内

品番	商品名
BA-1906	φ19アルミジョイントセット



材質	アルミニウム ボルト/ナット: スチール
質量	14g
箱入数	400セット

セット品内訳  
 ●B-1906 : 2コ  
 ●M0515W/N05W : 1セット  
 (ボルト/ナット)

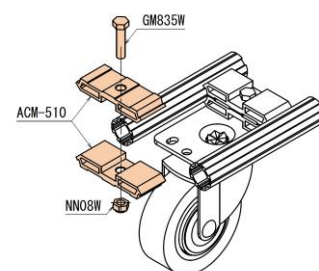
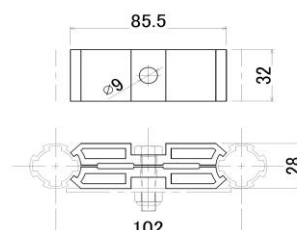


品番	商品名
ACMA-510	アルミキャスターサポートセット



材質	アルミニウム ボルト/ナット: スチール
質量	118g

セット品内訳  
 ●ACM-510 : 2コ  
 ●ボルトGM835W : 1コ  
 ●ナットNN08W : 1コ



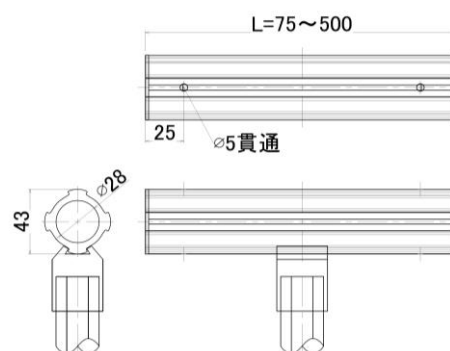
- 弊社プレートタイプキャスター(2020.09発行総合カタログP.146-147)に適合します。
- プレートタイプキャスターの取付けには、アルミキャスターサポートが2セット必要です。

品番	商品名
AH-F500	φ28アルミアクセサリー・アルミスリーブ フリーサイズ



材質	アルミニウム ブッシュ: ナイロン6
質量	0.73g/mm

**受注生産品**



- アルミスリーブ フリーサイズには両端にブッシュが2コ付属します。
- 長さは75mm~500mmの範囲でご依頼ください。

## ご依頼方法

アルミスリーブ フリーサイズをご希望の場合は品番の末尾に長さを明記してください。

型式

**AH-F500**

品番

**L=長さ(mm)**

L=75~500

1mm単位で対応

※ブッシュを含んだ長さになります。

