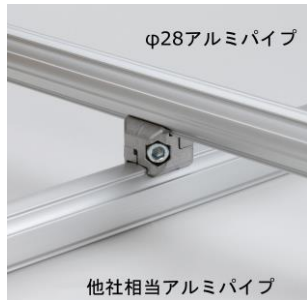
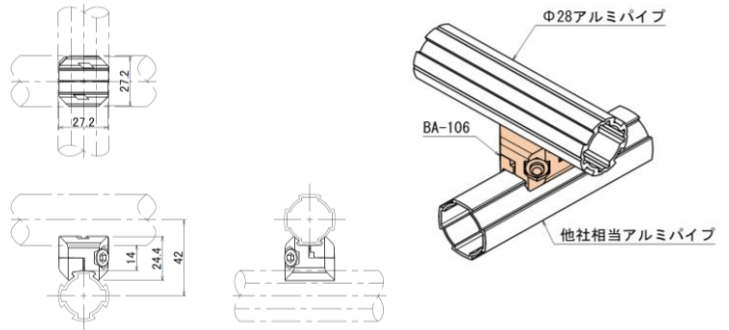


# パイプラックシステム 新商品案内

品番	商品名
BA-106	φ28アルミジョイントセット



材質	アルミニウム ボルト/ナット: スチール
質量	35g
箱入数	200セット

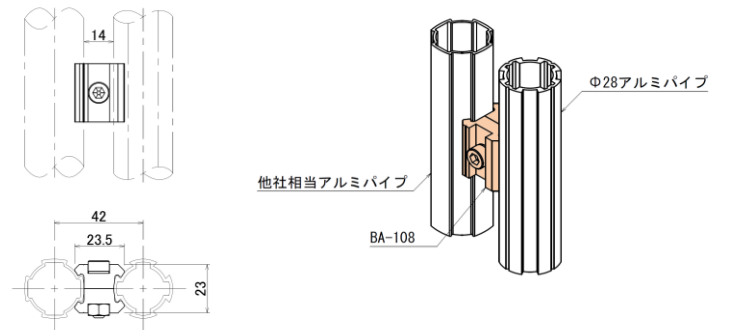


●他社相当アルミパイプに取付けることができます。

品番	商品名
BA-108	φ28アルミジョイントセット



材質	アルミニウム ボルト/ナット: スチール
質量	30g
箱入数	200セット

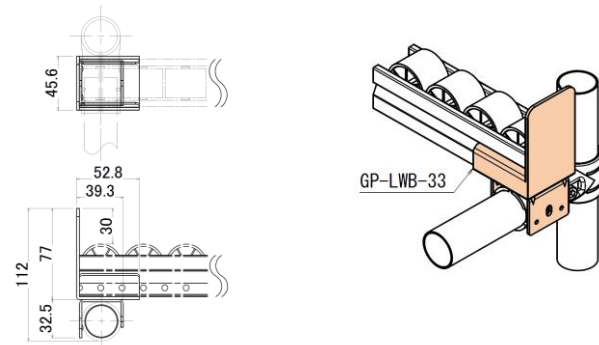


●他社相当アルミパイプに取付けることができます。

品番	商品名
GP-LWB-33	プラコンサポート40 ジョイントの上から取付け可能



材質	スチール
表面	三価クロムメッキ
質量	190g
箱入数	50コ



商品名
メタルジョイントセット

●回転タイプのメタルジョイントセットにスライドスリーブGAP-44をセットにした品番を新たに設定いたしました。



※写真はGA-12S-BK-44

GAP-44仕様のメタルジョイントセット品番  
色品番


ブラック	シルバー	アイボリー	ニッケルメッキ
GA-12S-BK-44	GA-12S-WZ-44	GA-12S-PI-44	GA-12S-NI-44
GA-24S-BK-44	GA-24S-WZ-44	GA-24S-PI-44	GA-24S-NI-44
GA-22S-BK-44	GA-22S-WZ-44	GA-22S-PI-44	GA-22S-NI-44
GA-17S-BK-44	GA-17S-WZ-44	GA-17S-PI-44	GA-17S-NI-44
GA-25S-BK-44	GA-25S-WZ-44	GA-25S-PI-44	GA-25S-NI-44

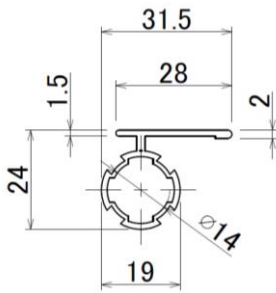


GAP-44	
2020.09発行総合カタログP.17	
材質	ポリエチレン
色	ホワイト

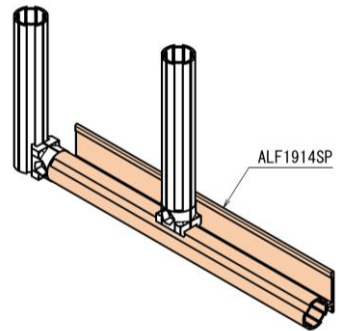
# パイプラックシステム 新商品案内

品番	商品名
ALF1914SP-4	φ19アルミフラットパイプ






芯材	アルミニウム
外径	19mm(呼称寸法)
定尺	4m(呼称寸法)
表面	PEコーティング
質量	334g/m
10mmたわみ強度 235N・m	

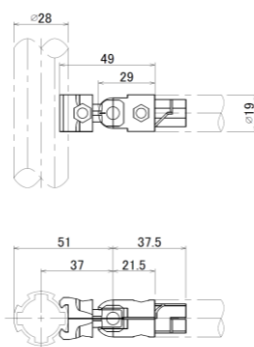


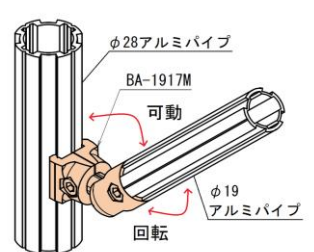
適合ジョイント: φ19インナージョイント

品番	商品名
BA-1917M	φ19アルミジョイントセット 自在・インナータイプ




材質	アルミニウム
	ボルト/ナット: スチール
質量	41g
箱入数	160セット



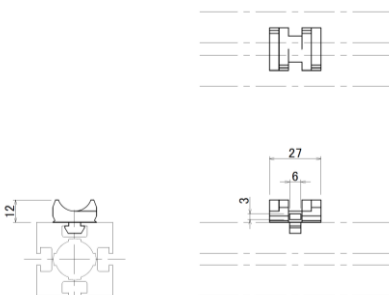


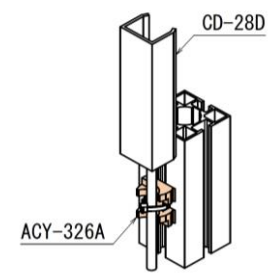
- ジョイント締め付け後もパイプが自在に動きます。
- ※常に動作する様な使用はできません。
- φ19以外のアルミパイプラックシステムと連結する場合に使用します。

品番	商品名
ACY-326A	スクエア用アクセサリ ケーブルクランプ 28・40スクエア共通




材質	ポリエチレン
色	グレー
質量	3g



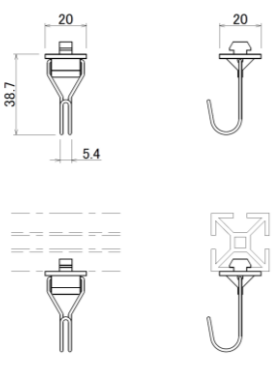


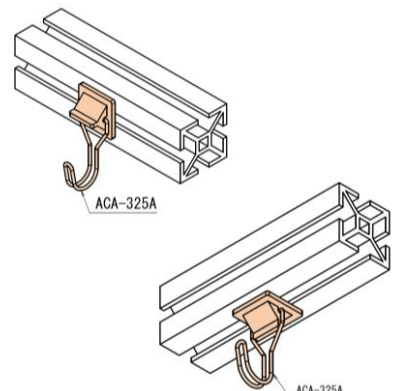
- 28・40スクエアアルミパイプの溝に取付けます。
- インシュロック用の穴が開いており、ケーブル類をインシュロックで結束できます。別途インシュロックが必要です。
- カバーとして、ケーブルダクトCD-28D-G(グレー)を取付けることができます。

品番	商品名
ACA-325A	スクエア用アクセサリ ハンガーフック 28・40スクエア共通



材質	ポリエチレン
	フック: ステンレス
色	グレー
質量	3g
耐荷重	15N





- 28・40スクエアアルミパイプの溝に取付けます。