

お客様各位

仕様変更・廃番商品のお知らせ

2022年12月吉日
TMEHジャパン株式会社
TEL:0532-34-7668

拝啓

貴社ますますご盛栄のこととお慶び申し上げます。平素は格別のご高配を賜り、厚く御礼申し上げます。

さて、下記の通り商品の仕様変更及び廃番につきましてご案内いたします。ご利用頂いておりましたお客様には大変ご迷惑をお掛けすることになり誠に申し訳ございませんが、何卒ご理解ご容赦下さいますようお願い申し上げます。

今後もお客様がより使い易い商品開発に注力し、皆様のお役に立てる様尽力してまいりますので、引き続きご愛顧のほどお願い申し上げます。

敬具

記

① 〈仕様変更〉

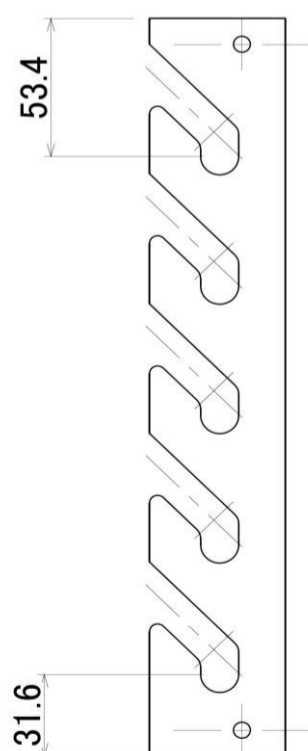
変更時期：現行仕様品無くなり次第順次切り替え

商品名	対象品番	2020.9カタログ 掲載ページ
段替え金具	DK-5	P165

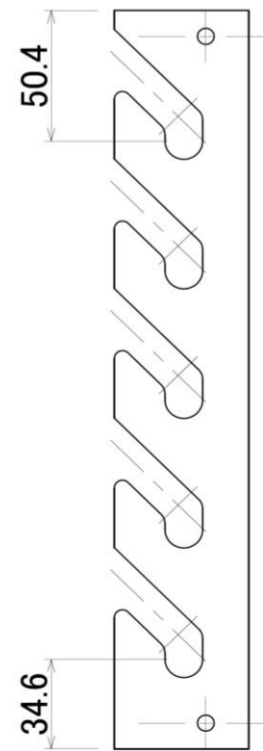
〈仕様変更内容〉

金具取付け用の穴と溝位置の改善

変更前



変更後



② 〈廃番及び商品切り替え〉

変更時期：現行仕様品無くなり次第順次切り替え

商品名	対象品番（廃番品）	切り替え品番	2020.9カタログ 掲載ページ
プラコンキャップ	PRC-40A	PRC-40J	P77

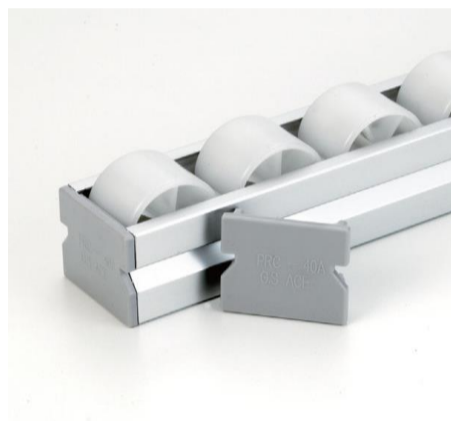
〈仕様変更目的〉

セパレーションプラコンGPRJ4040B-ALの発売に伴い、GPR4040B-AL用キャップの形状を共通化

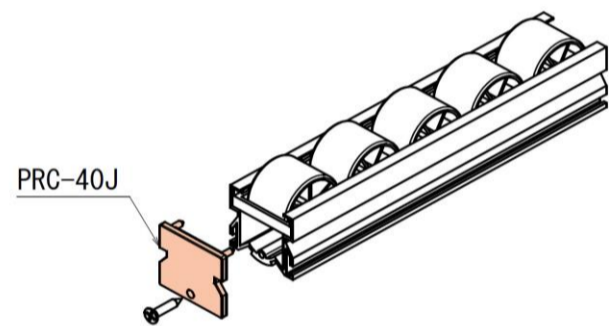
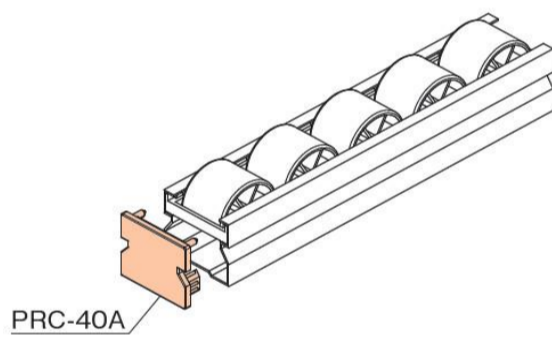
〈仕様変更内容〉

形状変更及びスクリュー固定用の穴追加

変更前



変更後



以上