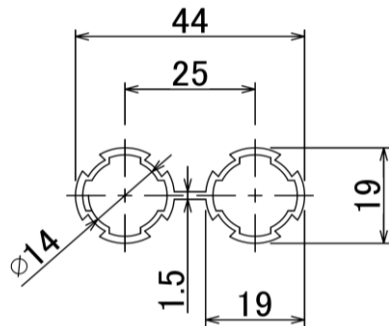


パイプラックシステム 新商品案内

品番	商品名
AD1914SP-4	φ19アルミダブルパイプ



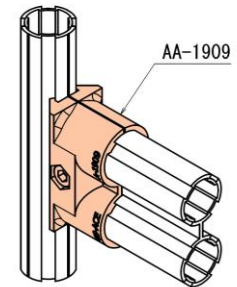
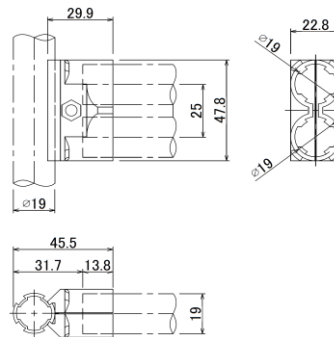
芯材	アルミニウム
外径	19mm(呼称寸法)
定尺	4m(呼称寸法)
表面	PEコーティング
質量	429g/m
10mmたわみ強度X166N・m Y803N・m	

● φ19アルミダブルパイプです。

品番	商品名
AA-1909	φ19アルミジョイントセット



材質	アルミニウム ボルト/ナット:スチール
質量	21g
箱入数	100セット

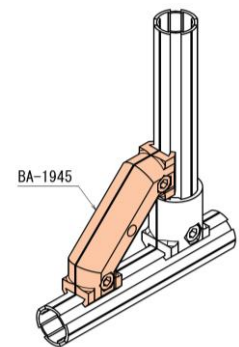
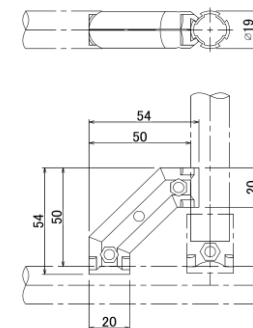


● φ19アルミダブルパイプ固定用のアウタージョイントです。

品番	商品名
BA-1945	φ19アルミジョイントセット



材質	アルミニウム ボルト/ナット:スチール
質量	16g
箱入数	100セット

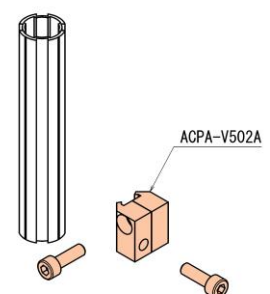
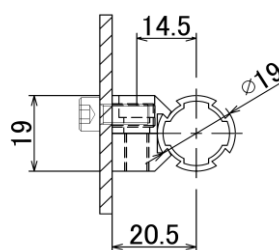


● φ19用の補強ジョイントです。パネル等を固定できるようにセンターホールにM5ナットが内蔵されています。

品番	商品名
ACPA-V5020A	φ19アルミ取付け金具セット 垂直



材質	アルミニウム ボルト/ナット:スチール
質量	16g
箱入数	600セット



● φ19アルミパイプに小物などパーツを垂直に取付ける際に使用します。

● ボルトは必ず六角レンチで手締めしてください。

※インパクトレンチ等で強く締め付けてしまうと、割れやねじ山の崩れが発生します。