

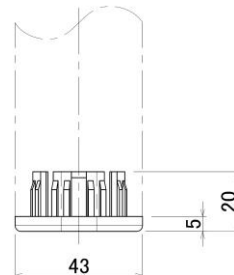
パイプラックシステム 新商品案内

品番	商品名
BA4300B	φ43アルミパイプ用ブッシング



材質	アルミニウム
表面	クロメート処理
質量	32g
ネジ規格	ミリネジ M12-P1.75

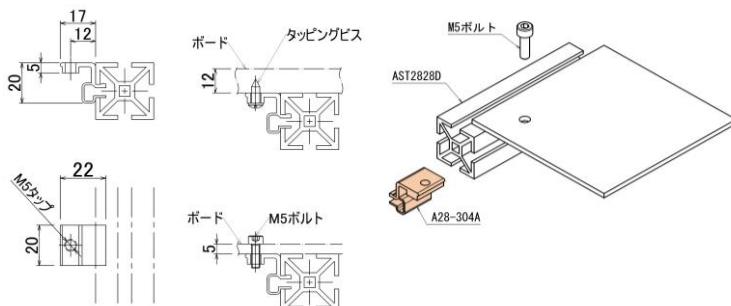
適合パイプ **アルミ**
AP4319J/AR4312



品番	商品名
A28-304A	AST2828D用パネルブラケット



材質	アルミニウム
表面	アルマイト処理
質量	5g
箱入数	600コ



- 28溝ありスクエアパイプ(AST2828D)に使用できます。
- M5用のタップ加工がされています。

品番	商品名
BA2828BS	AST2828D用アジャスターブラケットセット



材質	スチール
表面	三価クロメート
質量	215g
ネジ規格	ミリネジ M12-P1.75

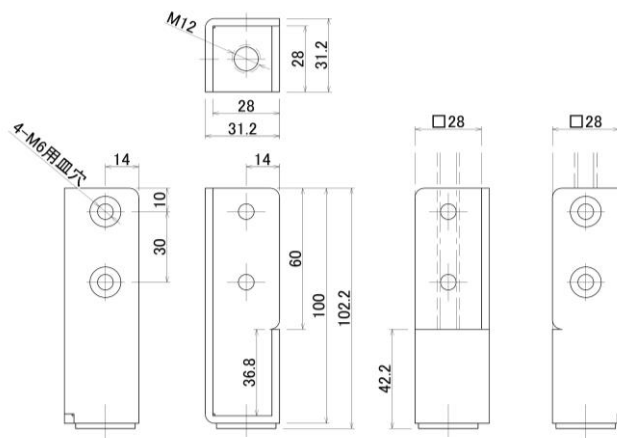
セット品内訳

- BA2828B: 1コ
- スプリングナットSN306: 4コ
- 六角穴付皿ホルトM6X10: 4コ

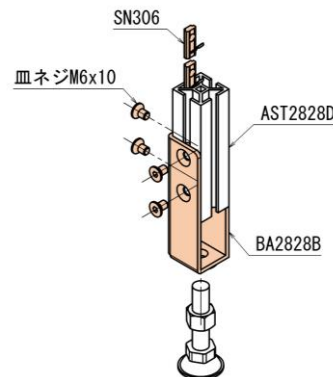
適合アジャスター

AD32WB-M/AD50WA-M/AD50WA-ACM
AD32RA-M/AD50RAN-M/AD50RAN-HM

※ロングタイプ、ステンレス、静電仕様は除きます。

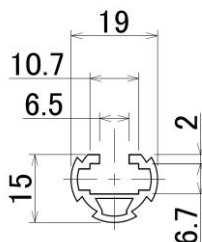


- 28溝ありスクエアパイプ(AST2828D)にアジャスターを取付けできます。
- ※アジャスターはショートタイプのみ適合します。(30mm高さ調整可能)
- ※セットにM12ナットは含みません。



パイプラックシステム 新商品案内

品番	商品名
AT1914SP-4	φ19アルミTスロットパイプ



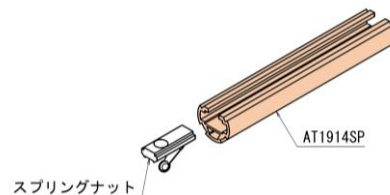
芯材	アルミニウム
外径	19mm(呼称寸法)
定尺	4m(呼称寸法)
表面	PEコーティング
質量	246g/m

10mmたわみ強度59N・m

使用可能ナット

IN304/IN305/IN306

SN304/SN305/SN306



適合ジョイント:アウタージョイント

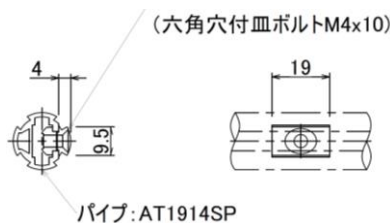
●スプリングナットやインサートナットを差込み、様々な商品の取付けに使用します。

品番	商品名
ADTA-SA619D(-SN)	φ19アルミTスロットパイプ用アダプターセット

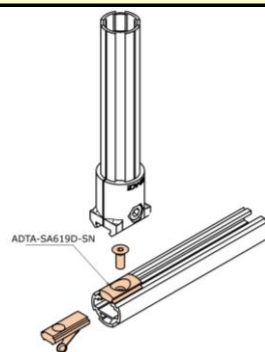


※写真はADTA-SA-619D-SN

品番	ADTA-SA619D
	インサートナットセット
質量	9g
品番	ADTA-SA619D-SN
	スプリングナット(位置決め)セット
質量	10g
材質	アルミニウム
	ボルト/ナット:スチール
表面	アルマイト処理



※図面はADTA-SA-619D-SN



●φ19Tスロットパイプの溝を使用して、様々なパーツをボルトで固定する場合に使用します。

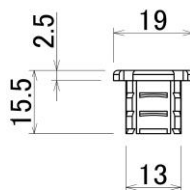
●ADTA-SA619Dはインサートナット(IN304)セット、ADTA-SA619D-SNはスプリングナット(SN304)セットとなります。

品番	商品名
GAP-19AT	φ19アルミTスロットパイプ用キャップ



材質	ポリエチレン
色	グレー
質量	1g

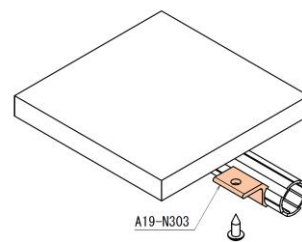
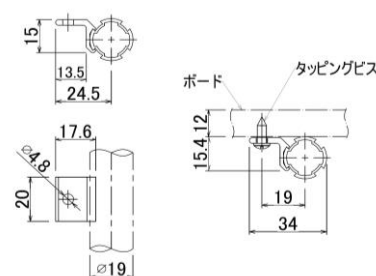
適合パイプ **アルミ**
AT1914



品番	商品名
A19-N303	φ19アルミボードサポート



材質	アルミニウム
表面	なし
質量	4g
箱入数	800コ



●インナージョイントと併せて使用することで、板物とパイプの接地面が揃います。

●パイプに後付けも可能です。