

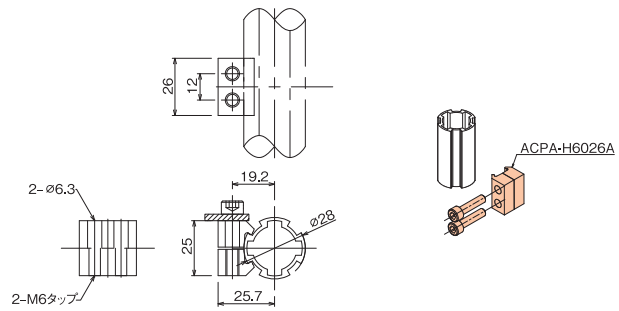
アルミニウムパイプラックシステム

ACPA-H6026A アルミ取付け金具Aセット 平行

φ28・φ43共通



材質	アルミニウム ボルト: スチール
質量	35g
箱入数	300セット



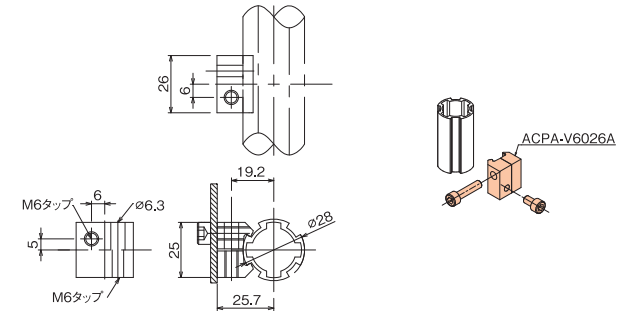
- アルミパイプに小物などパーツを水平に取付ける際に使用します。
- ボルトは必ず六角レンチで手締めしてください。
- ※インパクトレンチ等で強く締め付けてしまうと、割れやねじ山の崩れが発生します。

ACPA-V6026A アルミ取付け金具Bセット 垂直

φ28・φ43共通



材質	アルミニウム ボルト: スチール
質量	32g
箱入数	300セット



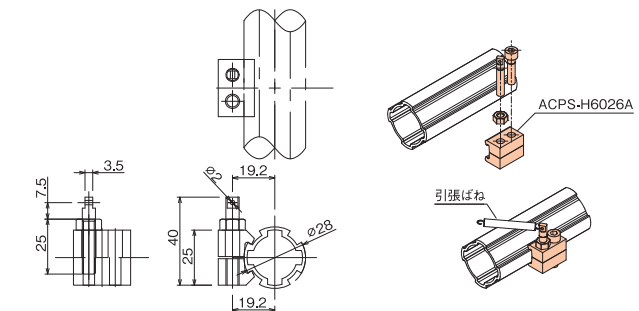
- アルミパイプに小物などパーツを垂直に取付ける際に使用します。
- ボルトは必ず六角レンチで手締めしてください。
- ※インパクトレンチ等で強く締め付けてしまうと、割れやねじ山の崩れが発生します。

ACPS-H6026A アルミスプリングシャフトセット

φ28・φ43共通

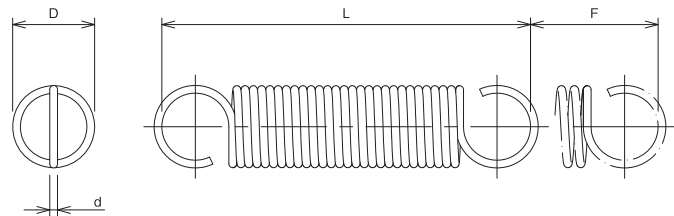


材質	アルミニウム ボルト/ナット: スチール
質量	32g
箱入数	300セット



- アルミパイプにスプリングを取付ける際に使用します。
- ボルトは必ず六角レンチで手締めしてください。
- ※インパクトレンチ等で強く締め付けてしまうと、割れやねじ山の崩れが発生します。

TS-LL14 / TS-ML20 / TS-ML28 / TS-ML44 / TS-HL51 引張ばね



品番		外径D (mm)	線径d (mm)	自由長L (mm)	最大伸び量F (mm)	最大荷重 (N)	初張力 (N)	ばね定数 (N/mm)	質量 (g)	材質
TS-LL14	軽荷重	14	1.0	70	128.5	14.65	1.8	0.1	5	ピアノ線 SWP-A
TS-ML20	中荷重	8	0.9	50	36.2	20.42	3.95	0.455	12	
TS-ML28		12.5	1.2	75	75.3	28.8	4.93	0.317	15	
TS-ML44		18	1.6	95	99.8	44.22	7.4	0.369	34	
TS-HL51	重荷重	16	1.6	73	54	51.88	9.6	0.783	21	

- 使用時荷重 (N) = 初張力 (N) + (伸び量 × ばね定数)
- ※選定の際は、最大伸び量及び最大荷重を超えないようにしてください。

- φ28アルミジョイントの組立てには六角レンチ5ミリ (JIS規格) を使用し、規定トルク11N・mにて締め付けを行うことを推奨いたします。
- アルミジョイントのパイプ引き抜き強度はP196-200技術資料をご参照ください。