



# キャスター

## 振動吸収タイプ

※キャスターサポートでの取付けはできません。

外観	車輪材質/色	車輪径(呼称寸法)	タイプ	品番	許容荷重	取付高	偏心	箱入数
 5インチ・6インチキャスター	ウレタン レッド	5インチ (130mm相当)	固定	<b>P685R-2</b>	360daN	193	51	4
			自在	<b>P685S-2</b>	360daN	193	51	4
 8インチキャスター	ウレタン レッド	6インチ (150mm相当)	固定	<b>P686R-2</b>	360daN	205	52	4
			自在	<b>P686S-2</b>	360daN	205	52	4
	ウレタン レッド	8インチ (200mm相当)	固定	<b>P688R-2</b>	400daN※1	246	73	4
			自在	<b>P688S-2</b>	400daN※1	246	73	4

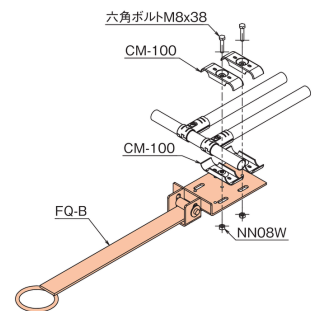
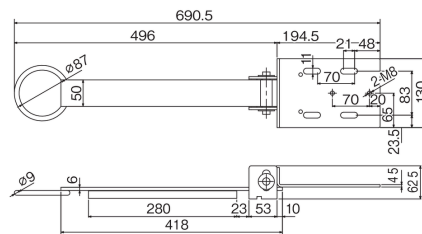
※1 2024年4月発行総合カタログの振動吸収キャスターP688R-2.P688S-2の許容荷重の数値に誤りがございました。謹んでお詫び申し上げますとともに、訂正させていただきます。

## 牽引金具

### FQ-B 牽引金具フロント



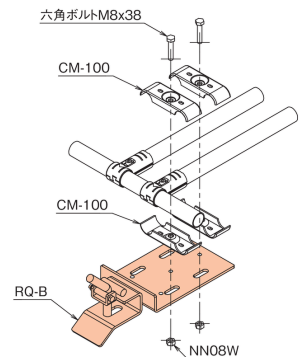
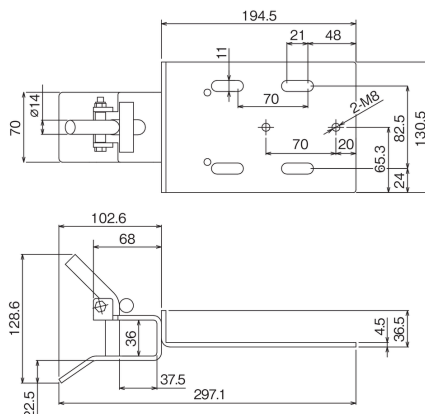
材質	スチール
表面	ユニクロメッキ
質量	2760g
箱入数	10コ



### RQ-B 牽引金具リア



材質	スチール
表面	ユニクロメッキ
質量	1650g
箱入数	10コ



- 牽引金具の取付けには、別途キャスターサポート(CMA-100)が2セット必要です。
- 非連結時は、FQ-Bのバー部分は立てて保持することも可能です。
- パイプラックに対してご使用ください。

○キャスター使用上の注意についてはP205をご参照ください。

